

Handkurbeln · Rostfreier Stahl Feinguss

24330.0530



Produktbeschreibung

Planseite der Nabe bearbeitet.

Werkstoff

Achsteil

- Rostfreier Stahl 1.4301

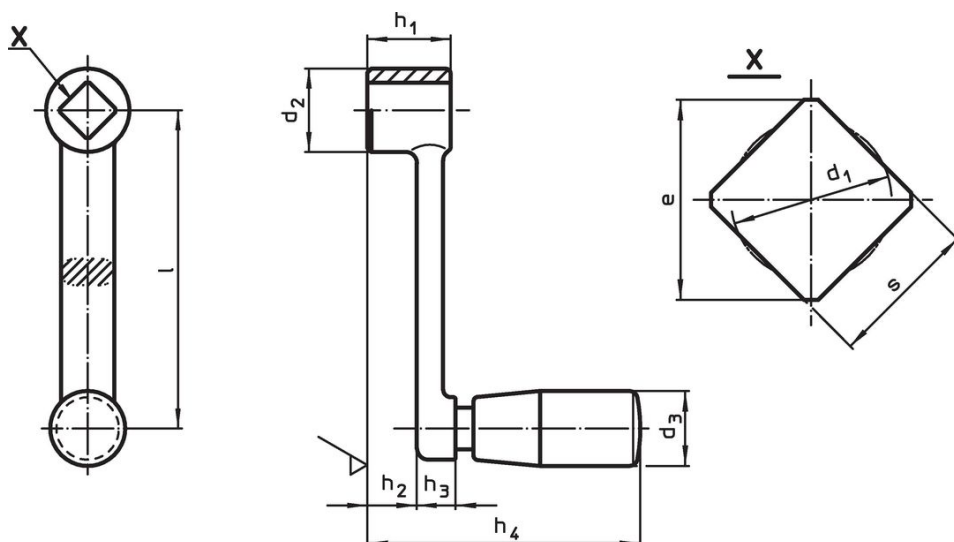
Kurbelkörper

- Rostfreier Stahl 1.4308

Zylindergriff

- Duroplast PF 31, schwarz

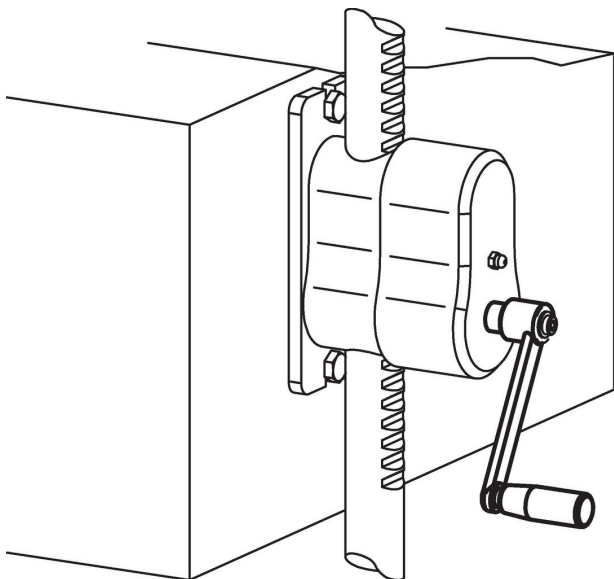
Maßzeichnung



Bestellinformationen

Abmessungen									d ₃	[g]	Art.-Nr.
l	s	e	d ₁	d ₂	h ₁	h ₂	h ₃	h ₄	Zylindergriff Ø		
	H11	min.	max.	[mm]					EH 24530.		
100	12	16,1	12,6	26	26	17,7	8,3	78,5	21	191	24330.0530

Anwendungsbeispiel



Compliance

RoHS-konform

Konform gemäß Richtlinie 2011/65/EU und Richtlinie 2015/863.

Enthält keine SVHC-Stoffe

Keine SVHC Substanzen mit mehr als 0,1% w/w enthalten – SVHC Liste Stand 27.06.2024.

Enthält keine Proposition 65 Stoffe

Keine Stoffe der Proposition 65 enthalten.
<https://www.P65Warnings.ca.gov/>

Frei von Konfliktmineralien

Dieses Produkt enthält keine als "Konfliktmineralien" bezeichneten Stoffe wie Tantal, Zinn, Gold oder Wolfram aus der demokratischen Republik Kongo oder angrenzender Länder.