

Manovelle
24330.0410



Descrizione prodotto

Materiale

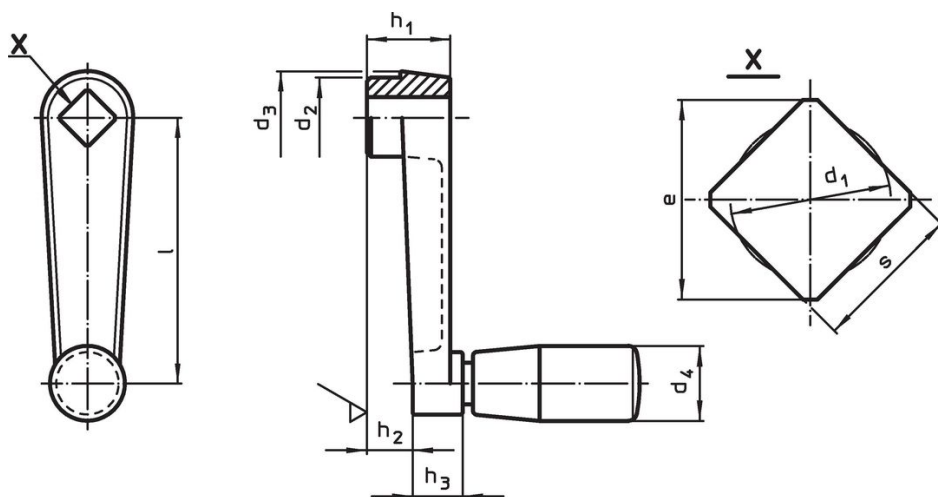
- Corpo manovella**
- Alluminio, rivestito in resina nera, opaca
- Impugnatura cilindrica**
- Termoplastica (PF 31), nera

Maggiori informazioni

Riferimenti

Esecuzione alternativa alle manovelle DIN 469.

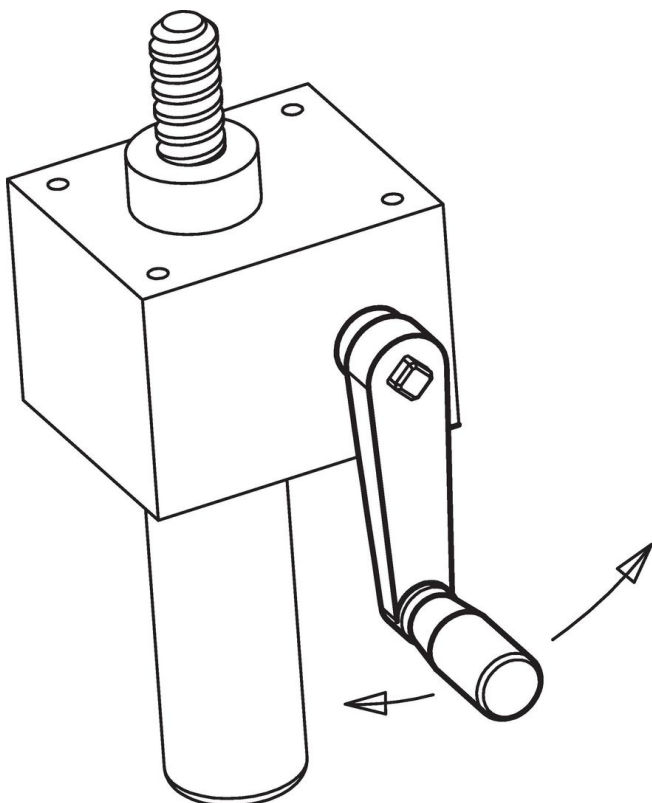
Disegno



Caratteristiche

Dimensioni									d ₄	🌡️	📦	Codice
l	s	e	d ₁	d ₂	d ₃	h ₁	h ₂	h ₃	Ø impugnatura cilindrica EH 24530.	max.		
[mm]									[mm]	[°C]	[g]	
80	10	13,1	10,5	23	26	24	14	14	21	80	97	24330.0410

Esempio di applicazione



Conformità

Conforme alla normativa RoHS

Contiene piombo - conforme alle eccezioni 6a / 6b / 6c.

Contiene sostanze SVHC >0,1% p/p

Contiene piombo - elenco SVHC [REACH] aggiornato al 23.01.2024.

Contiene sostanze della Proposition 65



L'esposizione al piombo può causare cancro e danni riproduttivi
<https://www.P65Warnings.ca.gov/>

Privo di minerali di conflitto

Questo prodotto non contiene sostanze designate come "minerali da conflitto" come tantalio, stagno, oro o tungsteno della Repubblica Democratica del Congo o dei paesi limitrofi.