

Handkurbeln

24330.0410



Produktbeschreibung

Werkstoff

Kurbelkörper

- Aluminium, kunststoffbeschichtet, schwarz, struktur matt

Zylindergriff

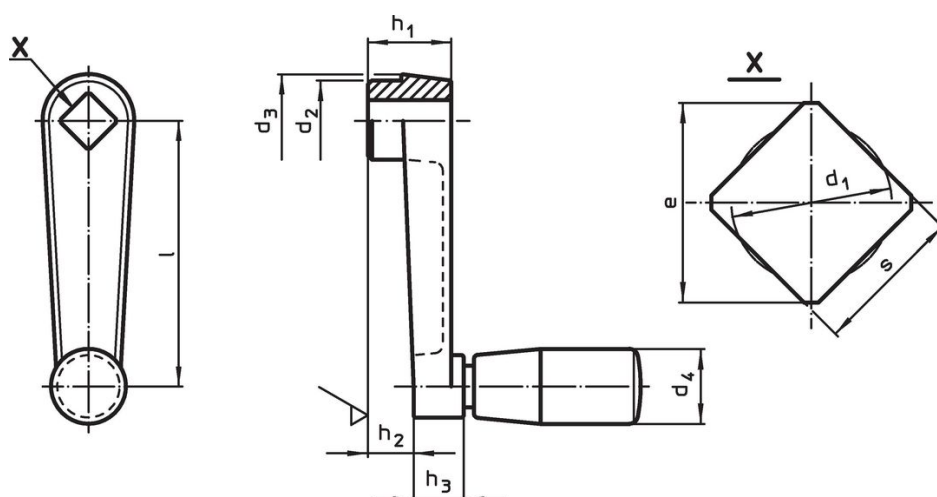
- Duroplast PF 31, schwarz

Weiterführende Informationen

Verweise

Alternative zu Handkurbeln DIN 469.

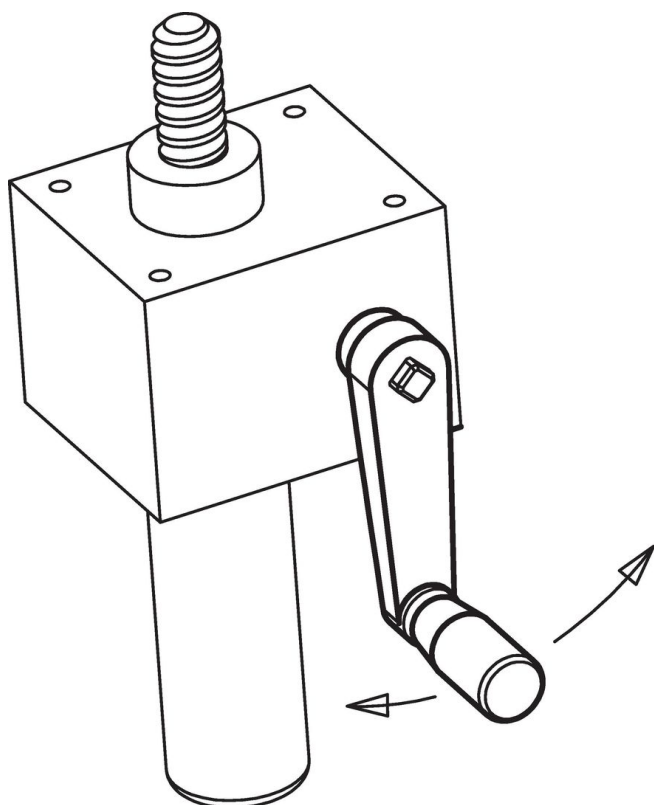
Maßzeichnung



Bestellinformationen

Abmessungen										d_4	🌡️	📦	Art.-Nr.
l	s H11	e min.	d_1 max.	d_2	d_3	h_1	h_2 ~	h_3	Zylindergriff Ø EH 24530.	max.			
[mm]										[mm]	[°C]	[g]	
Aluminium Al													
80	10	13,1	10,5	23	26	24	14	14	21	80	97	24330.0410	

Anwendungsbeispiel



Compliance

RoHS-konform

Enthält Blei – Konform gemäß den Ausnahmen 6a / 6b / 6c.

Enthält SVHC-Stoffe >0,1% w/w

Enthält Blei – SVHC Liste [REACH] Stand 27.06.2024.

Enthält Proposition 65 Stoffe



Blei kann bei Exposition zu Krebs und Fortpflanzungsschäden führen.

<https://www.P65Warnings.ca.gov/>

Frei von Konfliktmineralien

Dieses Produkt enthält keine als "Konfliktmineralien" bezeichneten Stoffe wie Tantal, Zinn, Gold oder Wolfram aus der demokratischen Republik Kongo oder angrenzender Länder.