

## Manivelles • DIN 469, droites, avec carré DIN 79

24330.0030



### Description produit

Avec ces poignées, la bavure de moulage est rectifiée et sablée. Le moyeu est usiné.

### Matières

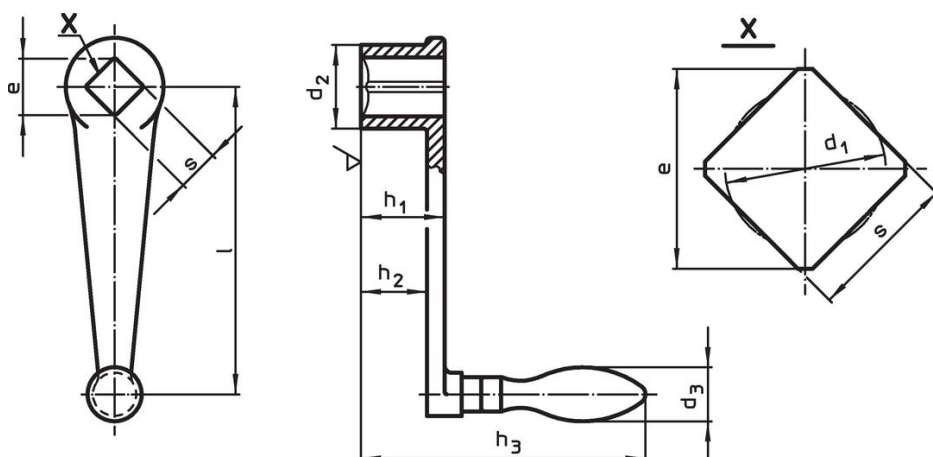
#### Poignée

- acier, tourné, zingué par galvanisation, passivé

#### Corps de la manivelle

- fonte sphérolithique, revêtue de plastique, noir

### Plan



### Informations détaillées

l	s H11	e min.	Dimensions					d <sub>3</sub> Ø poignée [mm]	Référence article	
			d <sub>1</sub>	d <sub>2</sub>	h <sub>1</sub>	h <sub>2</sub> ~	h <sub>3</sub>			
avec poignée tournante (EH 24460., DIN 98), forme D										
100	12	16,1	12,6	28	28	21	100	20	297	24330.0030

### Conformité

#### Conforme à la directive RoHS

Conforme à la directive 2011/65/CE et à la directive 2015/863.

#### Ne contient pas de substances SVHC

Pas de substances SVHC avec une teneur supérieure à 0,1% m/m – Liste SVHC [REACH] au 27.06.2024.

#### Ne contient pas de substances de la Proposition 65

Aucune des substances de la Proposition 65 présente.

<https://www.P65Warnings.ca.gov/>

#### Ne contient pas de minerais de la guerre

Ce produit ne contient pas de substances classées comme "minerais de la guerre" telles que le tantale, l'étain, l'or ou le wolfram provenant de République démocratique du Congo ou de pays frontaliers.