

Bügelgriffe • Kunststoff

24320.0210



Produktbeschreibung

Bügelgriffe finden beispielsweise Anwendung an Maschinentüren, Möbeltüren, Schranktüren, Schubladen und Schubfächern.

Diese Bügelgriffe aus glasfaserverstärktem Kunststoff zeichnen sich durch die ergonomische und stabile Bauweise sowie das schlichte und zeitlose Design aus.

Werkstoff

Buchse

- Messing

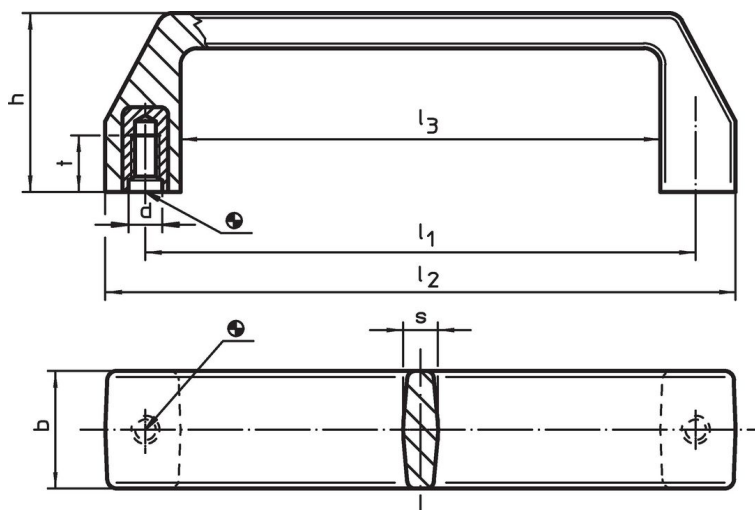
Griff

- Thermoplast PA, glasfaserverstärkt, schwarz

Montage

Montage von der Rückseite.

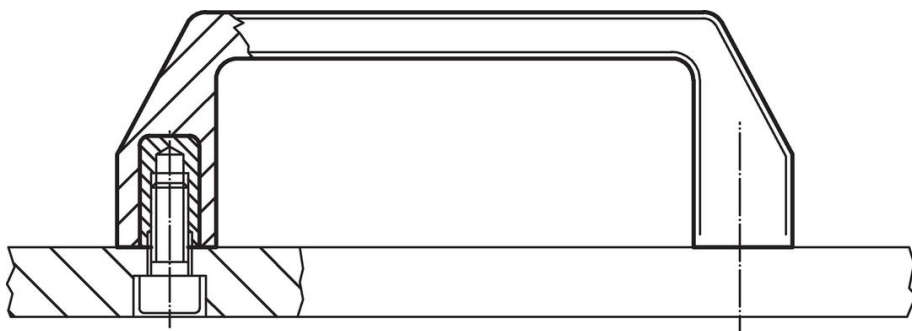
Maßzeichnung



Bestellinformationen

Abmessungen								🌡️ max. [°C]	📦 [g]	Art.-Nr. 24320.0210
l_1 $\pm 0,5$	d	b	h	l_2	l_3	s	t			
93,5	M6	21	36	107	79	6	10	100	31	

Anwendungsbeispiel



Compliance

RoHS-konform

Konform gemäß Richtlinie 2011/65/EU und Richtlinie 2015/863.

Enthält keine SVHC-Stoffe

Keine SVHC Substanzen mit mehr als 0,1% w/w enthalten – SVHC Liste Stand 23.01.2024.

Enthält keine Proposition 65 Stoffe

Keine Stoffe der Proposition 65 enthalten.

<https://www.P65Warnings.ca.gov/>

Frei von Konfliktmineralien

Dieses Produkt enthält keine als "Konfliktmineralien" bezeichneten Stoffe wie Tantal, Zinn, Gold oder Wolfram aus der demokratischen Republik Kongo oder angrenzender Länder.