

## Bügelgriffe • mit Auflagescheibe

24310.0215



### Produktbeschreibung

Bügelgriffe finden beispielsweise Anwendung an Maschinentüren, Möbeltüren, Schranktüren, Schubladen und Schubfächern.

Diese abgerundeten Bügelgriffe zeichnen sich durch die ergonomische und stabile Bauweise sowie das schlichte und zeitlose Design aus.

### Werkstoff

#### Griff

- Stahl, kunststoffbeschichtet, schwarz

#### Auflagescheibe

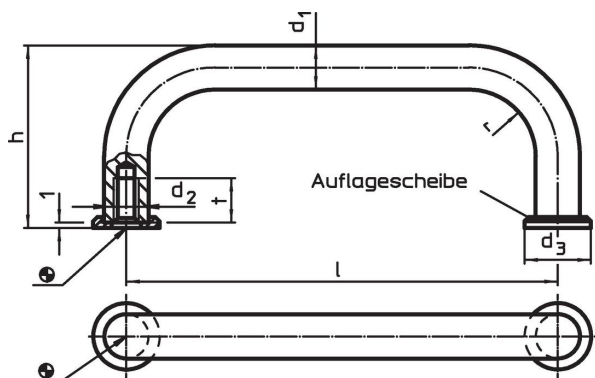
- Zink-Druckguss, vernickelt

### Montage

Durch die Auflagescheibe ist eine gute Auflagefläche sichergestellt.

Die passenden Auflagescheiben sind lose beigelegt.

### Maßzeichnung



### Bestellinformationen

Abmessungen							[g]	Art.-Nr.
d <sub>1</sub>	l ±0,5	d <sub>2</sub>	d <sub>3</sub>	h	r	t min.		
Stahl								
6	45	M3	9	26	7	7	21	24310.0215

### Compliance

#### RoHS-konform

Konform gemäß Richtlinie 2011/65/EU und Richtlinie 2015/863.

#### Enthält keine SVHC-Stoffe

Keine SVHC Substanzen mit mehr als 0,1% w/w enthalten – SVHC Liste Stand 27.06.2024.

#### Enthält keine Proposition 65 Stoffe

Keine Stoffe der Proposition 65 enthalten.

<https://www.P65Warnings.ca.gov/>

#### Frei von Konfliktmineralien

Dieses Produkt enthält keine als "Konfliktmineralien" bezeichneten Stoffe wie Tantal, Zinn, Gold oder Wolfram aus der demokratischen Republik Kongo oder angrenzender Länder.