

Bügelgriffe • Frontmontage

24300.0665



Produktbeschreibung

Bügelgriffe finden beispielsweise Anwendung an Maschinentüren, Möbeltüren, Schranktüren, Schubladen und Schubfächern.
Diese Bügelgriffe zeichnen sich durch die ergonomische Profilgestaltung mit sehr hoher Stabilität sowie das schlichte und zeitlose Design aus.

Werkstoff

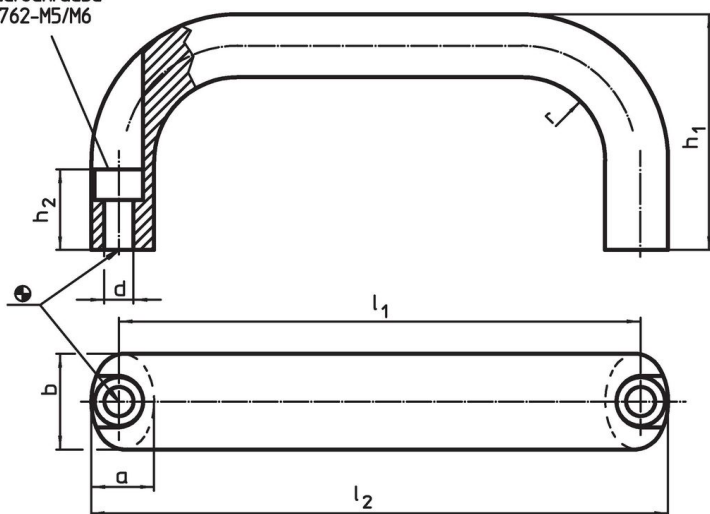
Griff
• Rostfreier Stahl, matt gestrahlt

Montage

Montage erfolgt von der Bedienungsseite mittels Zylinderschraube.

Maßzeichnung

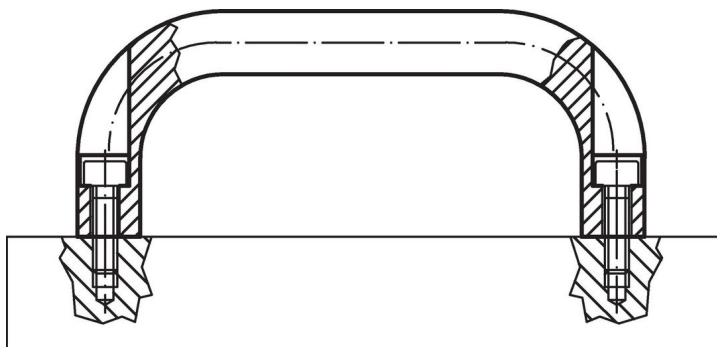
Bohrung für
Zylinderschraube
ISO 4762-M5/M6



Bestellinformationen

b	l ₁ ±0,25	l ₂	Abmessungen					für Zylinderschraube	[g]	Art.-Nr.
			a	d	h ₁	h ₂	r			
26	160	172	17	6,4	57	17	19	M6	542	24300.0665

Anwendungsbeispiel



Compliance

RoHS-konform

Konform gemäß Richtlinie 2011/65/EU und Richtlinie 2015/863.

Enthält keine SVHC-Stoffe

Keine SVHC Substanzen mit mehr als 0,1% w/w enthalten – SVHC Liste Stand 27.06.2024.

Enthält keine Proposition 65 Stoffe

Keine Stoffe der Proposition 65 enthalten.

<https://www.P65Warnings.ca.gov/>

Frei von Konfliktmineralien

Dieses Produkt enthält keine als "Konfliktmineralien" bezeichneten Stoffe wie Tantal, Zinn, Gold oder Wolfram aus der demokratischen Republik Kongo oder angrenzender Länder.