

## Drehriegel • doppelseitig

24100.0602



### Produktbeschreibung

Zur Verriegelung von Türen, Schubläden sowie als Transporthilfe usw. einsetzbar. Der Drehriegel ist 4 x 90° rastbar.

### Werkstoff

#### Hebel

- Zink-Druckguss, schwarz ähnlich RAL 9005

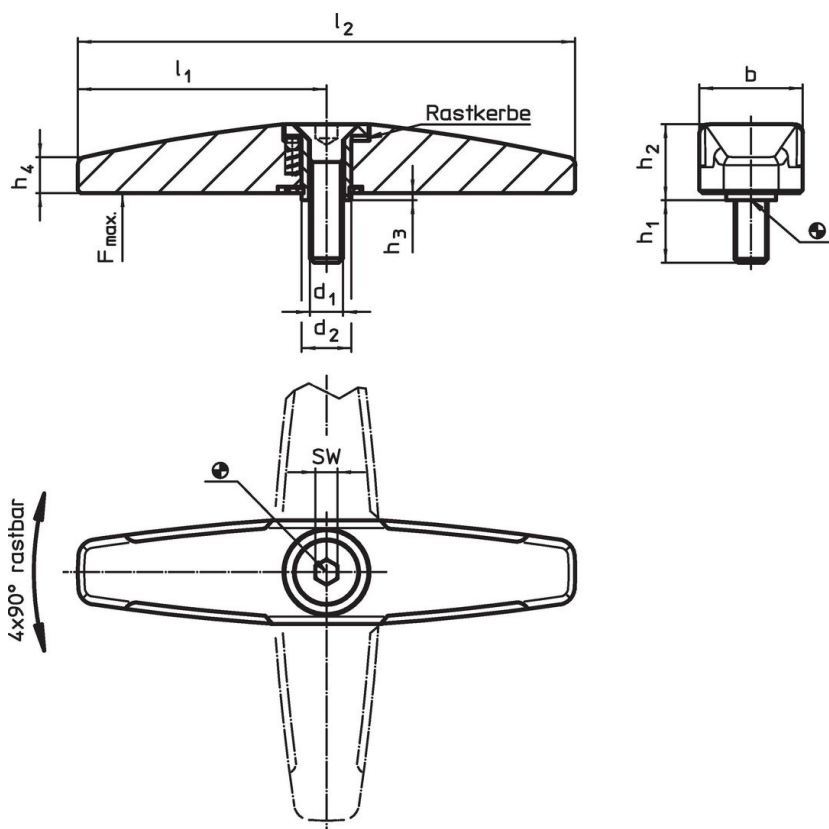
#### Innenteile

- Sintermetall

#### Schraube

- Rostfreier Stahl A2 (ISO 10642)

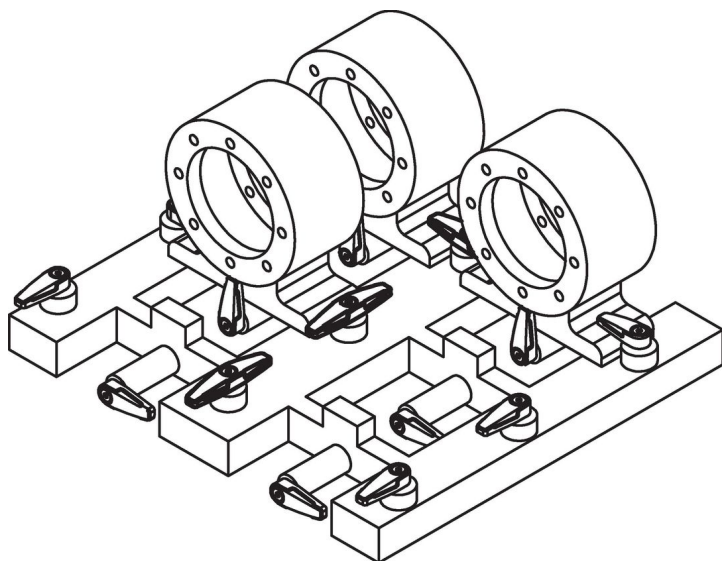
### Maßzeichnung



### Bestellinformationen

d <sub>1</sub>	d <sub>2</sub>	l <sub>1</sub>	l <sub>2</sub>	Abmessungen					SW	Belastbarkeit max.	🔩	Art.-Nr.			
				b	h <sub>1</sub>	h <sub>2</sub>	h <sub>3</sub>	h <sub>4</sub>							
												[mm]	[N]	[g]	
schwarz															
M6	9	45	90	19	12	13,3	0,8	6,5	4	500	94	24100.0602			

## Anwendungsbeispiel



## Compliance

### RoHS-konform

Konform gemäß Richtlinie 2011/65/EU und Richtlinie 2015/863.

### Enthält keine SVHC-Stoffe

Keine SVHC Substanzen mit mehr als 0,1% w/w enthalten – SVHC Liste Stand 23.01.2024.

### Enthält keine Proposition 65 Stoffe

Keine Stoffe der Proposition 65 enthalten.

<https://www.P65Warnings.ca.gov/>

### Frei von Konfliktmineralien

Dieses Produkt enthält keine als "Konfliktmineralien" bezeichneten Stoffe wie Tantal, Zinn, Gold oder Wolfram aus der demokratischen Republik Kongo oder angrenzender Länder.