

## Zwischenelemente

23700.0164



### Produktbeschreibung

#### Werkstoff

##### Körper

- Stahl, brüniert

##### Verschleißteile

- Vergütungsstahl

##### Zugstange

- Spezialstahl

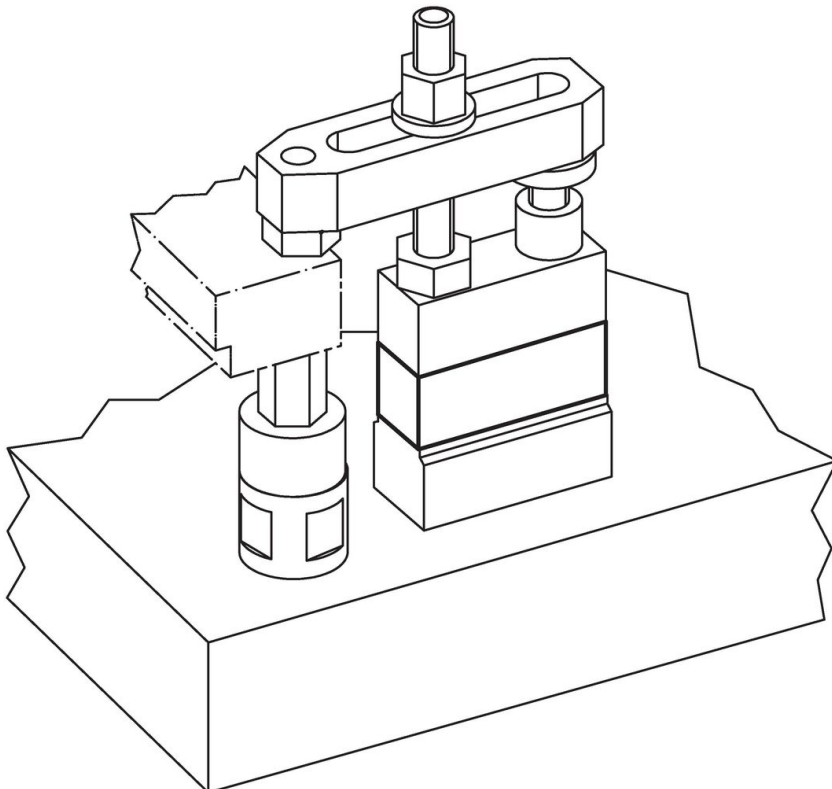
### Maßzeichnung



### Bestellinformationen

Abmessungen						[g]	Art.-Nr.
a	b	c	d	i	l		
240	30	78	22	14	50	4340	23700.0164

### Anwendungsbeispiel



## Compliance

### RoHS-konform

Konform gemäß Richtlinie 2011/65/EU und Richtlinie 2015/863.

### Enthält keine SVHC-Stoffe

Keine SVHC Substanzen mit mehr als 0,1% w/w enthalten – SVHC Liste Stand 23.01.2024.

### Enthält keine Proposition 65 Stoffe

Keine Stoffe der Proposition 65 enthalten.

<https://www.P65Warnings.ca.gov/>

### Frei von Konfliktmineralien

Dieses Produkt enthält keine als "Konfliktmineralien" bezeichneten Stoffe wie Tantal, Zinn, Gold oder Wolfram aus der demokratischen Republik Kongo oder angrenzender Länder.