

## Spanneisen gerade · kurz

23700.0022

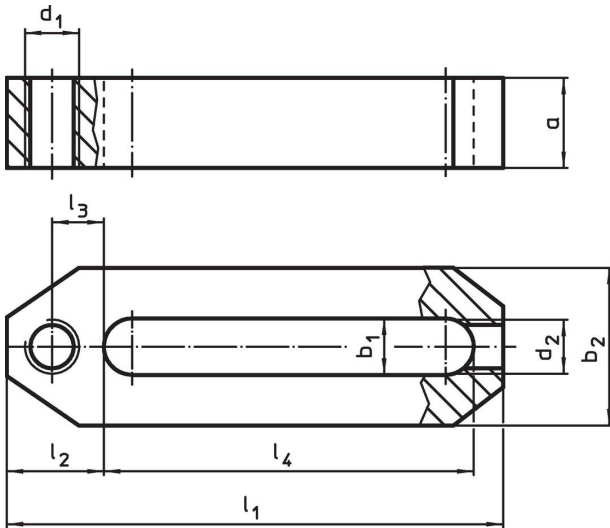


### Produktbeschreibung

#### Werkstoff

- Vergütungsstahl, vergütet, brüniert

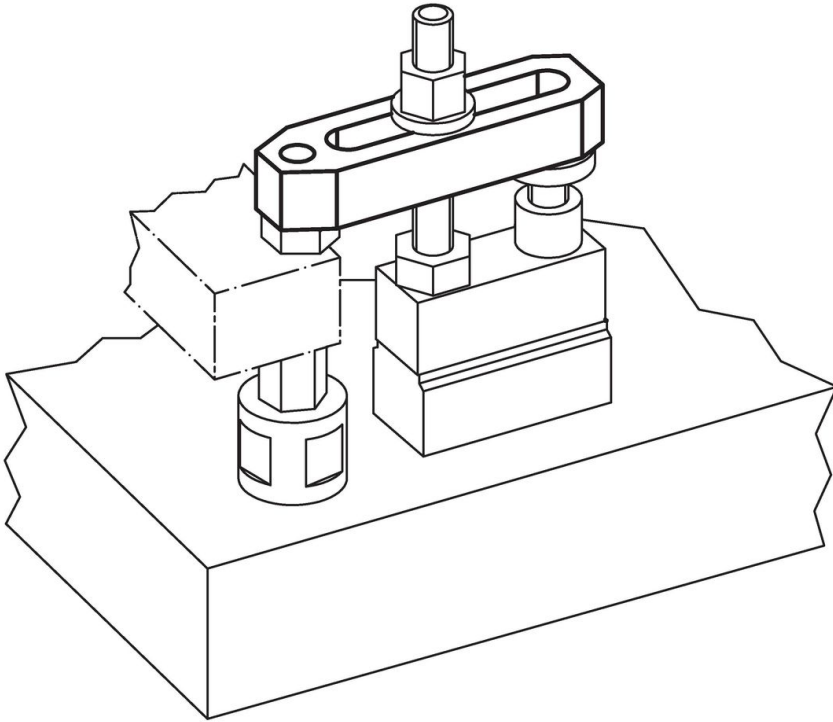
### Maßzeichnung



### Bestellinformationen

Abmessungen										📦 [g]	Art.-Nr. 23700.0022
b <sub>1</sub>	l <sub>1</sub>	a	b <sub>2</sub>	d <sub>1</sub> [mm]	d <sub>2</sub>	l <sub>2</sub>	l <sub>3</sub>	l <sub>4</sub>			
12,5	110	20	35	M12	M10	21,5	11,5	82		370	

## Anwendungsbeispiel



## Compliance

### RoHS-konform

Konform gemäß Richtlinie 2011/65/EU und Richtlinie 2015/863.

### Enthält keine SVHC-Stoffe

Keine SVHC Substanzen mit mehr als 0,1% w/w enthalten – SVHC Liste Stand 23.01.2024.

### Enthält keine Proposition 65 Stoffe

Keine Stoffe der Proposition 65 enthalten.

<https://www.P65Warnings.ca.gov/>

### Frei von Konfliktmineralien

Dieses Produkt enthält keine als "Konfliktmineralien" bezeichneten Stoffe wie Tantal, Zinn, Gold oder Wolfram aus der demokratischen Republik Kongo oder angrenzender Länder.