

## Schraubböcke

23470.0021



### Produktbeschreibung

Trapezgewinde selbsthemmend, Spindel mit Endsicherung. Mit den Haltern lassen sich die Schraubböcke so fixieren, dass sie bei einem Werkstückwechsel nicht verrutschen. Außerdem ermöglichen sie einen Einsatz der Schraubböcke auf vertikalen Aufspannflächen. Schraubböcke werden häufig auch zum Unterstützen von Werkstücken benutzt. Die Verwendung der Pendelaufsätze garantiert dabei eine lagegerechte Auflagefläche. Mit der Zentrierplatte als Zwischenstück können mehrere Schraubböcke der Größen 52, 70 und 100 übereinander gesetzt werden.

### Werkstoff

#### Aufsätze

- Stahl, einsatzgehärtet, brüniert

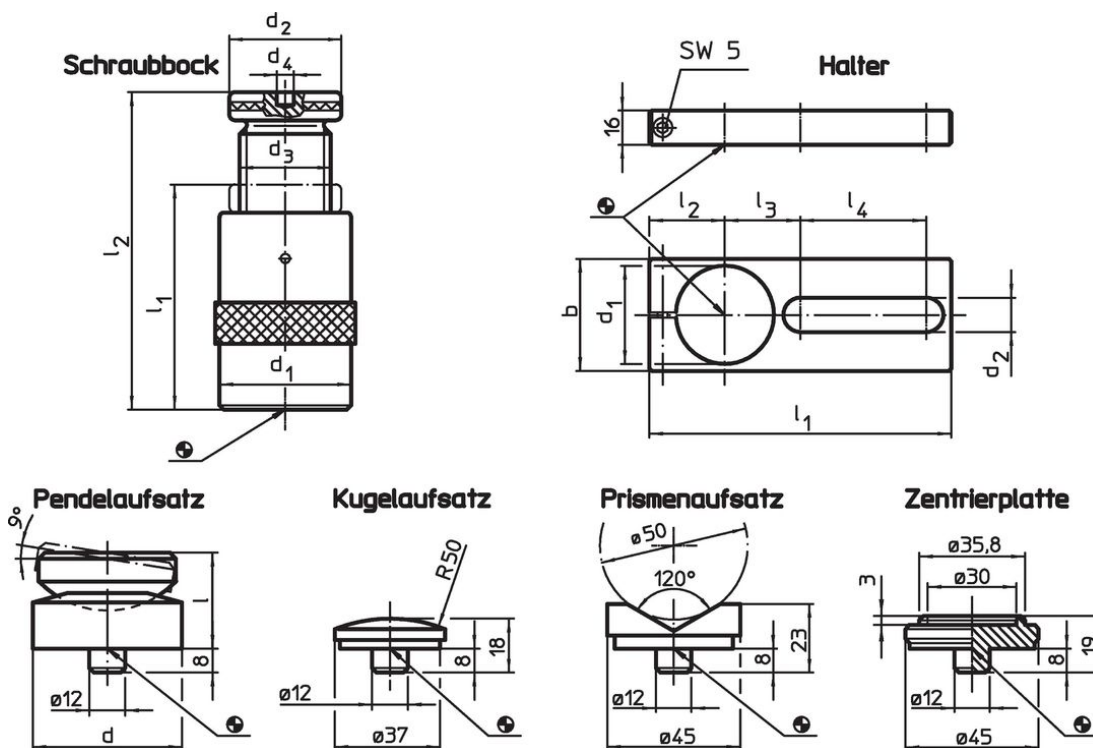
#### Halter

- Stahl, brüniert

#### Schraubböcke

- Stahl 1.0503, lackiert





### Maßzeichnung



### Bestellinformationen

l <sub>2</sub> Spannhöhe max. [mm]	Abmessungen					Tragkraft [kN]	[g]	Art.-Nr.
	l <sub>1</sub> min.	d <sub>1</sub> [mm]	d <sub>2</sub>	d <sub>3</sub>	d <sub>4</sub> [mm]			
<b>Schraubbock</b>								
210	140	80	70	Tr 50 x 8	12	170	4336	23470.0021

Zubehör

	Abmessungen										für Schraubböcke [mm]	 [g]	Art.-Nr.
	d [mm]	d <sub>1</sub>	b	d <sub>2</sub>	l [mm]	l <sub>1</sub>	l <sub>2</sub>	l <sub>3</sub>	l <sub>4</sub>				
<b>Pendelaufsatz</b>													
	65	-	-	-	35	-	-	-	-	-	140/210	716	23470.0365
<b>Kugelaufsatz</b>													
	-	-	-	-	-	-	-	-	-	-	52/ 70/100/140/210/300	75	23470.0171
<b>Prismenaufsatz</b>													
	-	-	-	-	-	-	-	-	-	-	52/ 70/100/140/210/300	138	23470.0172

Compliance

**RoHS-konform**

Konform gemäß Richtlinie 2011/65/EU und Richtlinie 2015/863.

**Enthält keine SVHC-Stoffe**

Keine SVHC Substanzen mit mehr als 0,1% w/w enthalten – SVHC Liste Stand 23.01.2024.

**Enthält keine Proposition 65 Stoffe**

Keine Stoffe der Proposition 65 enthalten.

<https://www.P65Warnings.ca.gov/>

**Frei von Konfliktmineralien**

Dieses Produkt enthält keine als "Konfliktmineralien" bezeichneten Stoffe wie Tantal, Zinn, Gold oder Wolfram aus der demokratischen Republik Kongo oder angrenzender Länder.