

Exzentrerspannmodul • mit Wellenaufnahme

23410.0210



Produktbeschreibung

Die Spannwirkung ist in jeder Winkelstellung gleich groß und selbsthemmend.

Werkstoff

- Sinterstahl, einsatzgehärtet

Weiterführende Informationen

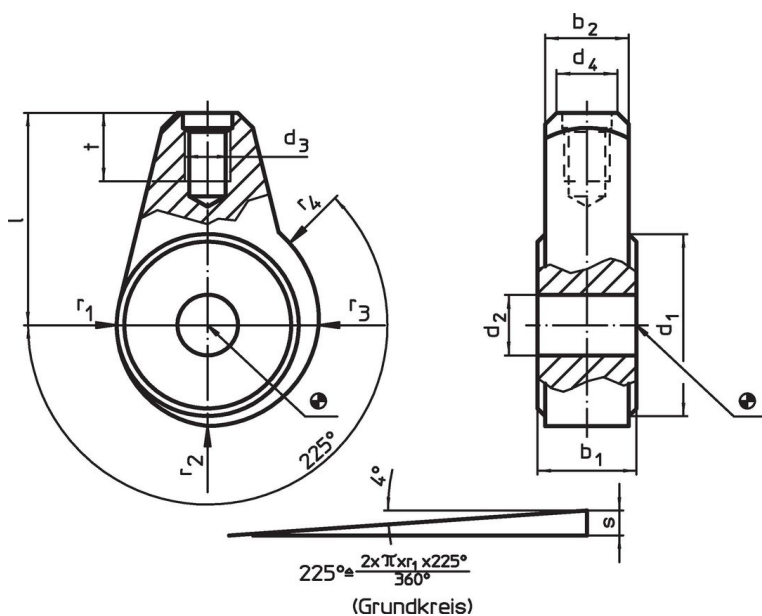
Verweise

Dieses Exzentrerspannmodul ist u.a. mit den Griffstangen EH 24350. einsetzbar.

Weitere Produkte

- Griffstangen

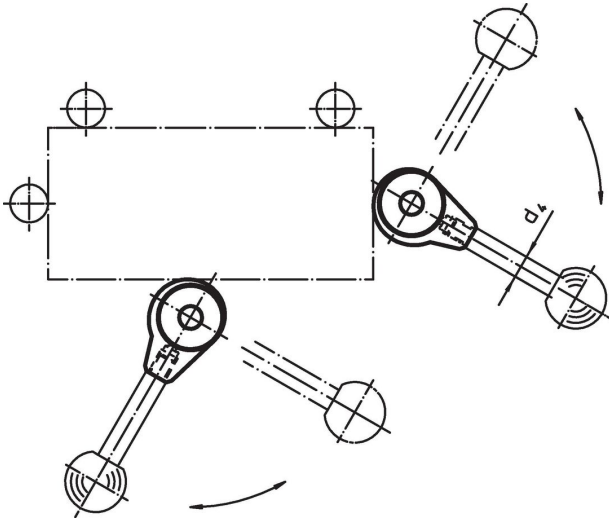
Maßzeichnung



Bestellinformationen

| Abmessungen | | | | | | | | | | | | d ₄ Griffstange Ø EH 24350. | | Art.-Nr. | |
|----------------|----------------------|----------------------------------|----------------|----------------|----|----------------|----------------|----------------|----------------|-----|---|---|---|----------|------------|
| d ₁ | d ₂ H9 | b ₁ -0,05 -0,15 | b ₂ | d ₃ | l | r ₁ | r ₂ | r ₃ | r ₄ | s | t | [mm] | | | [mm] |
| 24 | 8 | 13 | 11 | M6 | 28 | 12 | 13,32 | 14,64 | 15,3 | 3,3 | 9 | [mm] | 8 | 50 | 23410.0210 |

Anwendungsbeispiel



Compliance

RoHS-konform

Konform gemäß Richtlinie 2011/65/EU und Richtlinie 2015/863.

Enthält keine SVHC-Stoffe

Keine SVHC Substanzen mit mehr als 0,1% w/w enthalten – SVHC Liste Stand 27.06.2024.

Enthält keine Proposition 65 Stoffe

Keine Stoffe der Proposition 65 enthalten.
<https://www.P65Warnings.ca.gov/>

Frei von Konfliktmineralien

Dieses Produkt enthält keine als "Konfliktmineralien" bezeichneten Stoffe wie Tantal, Zinn, Gold oder Wolfram aus der demokratischen Republik Kongo oder angrenzender Länder.