

Exzentrerspanner

23410.0150



Produktbeschreibung

Exzentrerspanner ermöglichen bei verhältnismäßig großem Verstellweg und hoher Spannkraft ein schnelles und sicheres Spannen und Lösen. Die exzentrische Spannscheibe ermöglicht eine stufenlose radiale Spannwirkung in jeder Spannstellung. Weiterhin ist der Exzentrerspanner selbsthemmend. Durch Entnahme der Anlaufscheibe kann der Spanner als stufenloser Anschlag verwendet werden.

Werkstoff

- Griffstange**
- Stahl, geschliffen, brüniert
- Grundkörper**
- Stahl, einsatzgehärtet, brüniert
- Schraube**
- Stahl, gehärtet, brüniert
- Kugelknopf**
- Duroplast PF 31, schwarz, DIN 319

Montage

Mit Schraubbolzen M 10 (SW 6) befestigen. Anzugsdrehmoment max. 40 Nm beachten.

Bedienung

Der Schraubbolzen und die Scheibe sind mittels Anlaufscheibe so aufeinander abgestimmt, dass sich der Exzentrerspanner nach dem Einschrauben leicht in die gewünschte Stellung drehen lässt. Bei Art.-Nr. 23410.0050 / .0051 kann der Spannhebel über die Verzahnung positioniert werden.

Weiterführende Informationen

Hinweise

Linksausführung auf Anfrage lieferbar.

Maßzeichnung

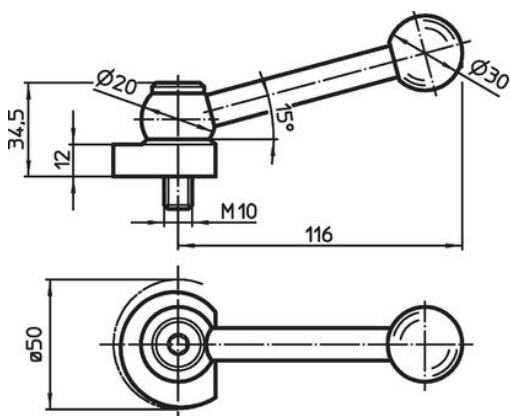


Bild 1

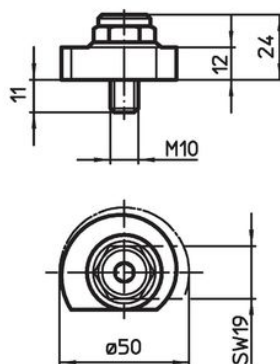
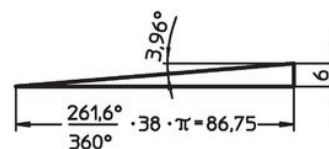
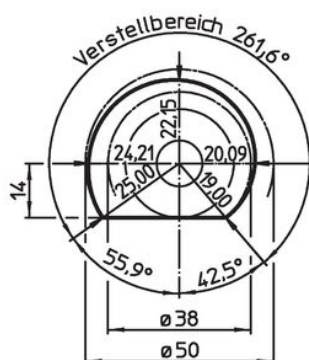
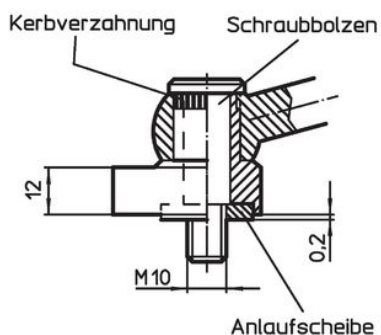


Bild 2



Bestellinformationen

	Art.-Nr.
mit Spannschraube – Bild 2, Stahl	23410.0150

Compliance

RoHS-konform

Enthält Blei – Konform gemäß den Ausnahmen 6a / 6b / 6c.

Enthält SVHC-Stoffe >0,1% w/w

Enthält Blei – SVHC Liste [REACH] Stand 27.06.2024.

Enthält Proposition 65 Stoffe



Blei kann bei Exposition zu Krebs und Fortpflanzungsschäden führen.
<https://www.P65Warnings.ca.gov/>

Frei von Konfliktmineralien

Dieses Produkt enthält keine als "Konfliktmineralien" bezeichneten Stoffe wie Tantal, Zinn, Gold oder Wolfram aus der demokratischen Republik Kongo oder angrenzender Länder.