

## Achsbolzen 23400.0085



### Produktbeschreibung

#### Werkstoff

**Achsbolzen**  
• Rostfreier Stahl 1.4021, vergütet

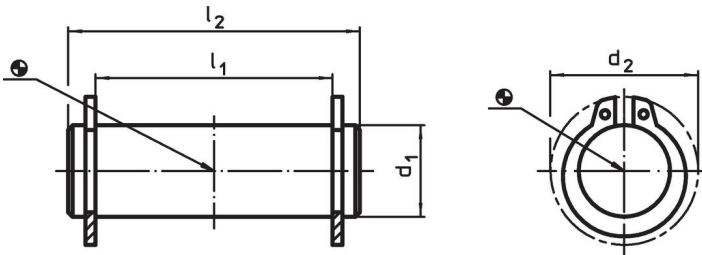
**Sicherungsring**  
• Rostfreier Stahl 1.4310

#### Weiterführende Informationen

#### Verweise

Geeignet für Exzenterhebel EH 23390. und ähnliche Anwendungen.

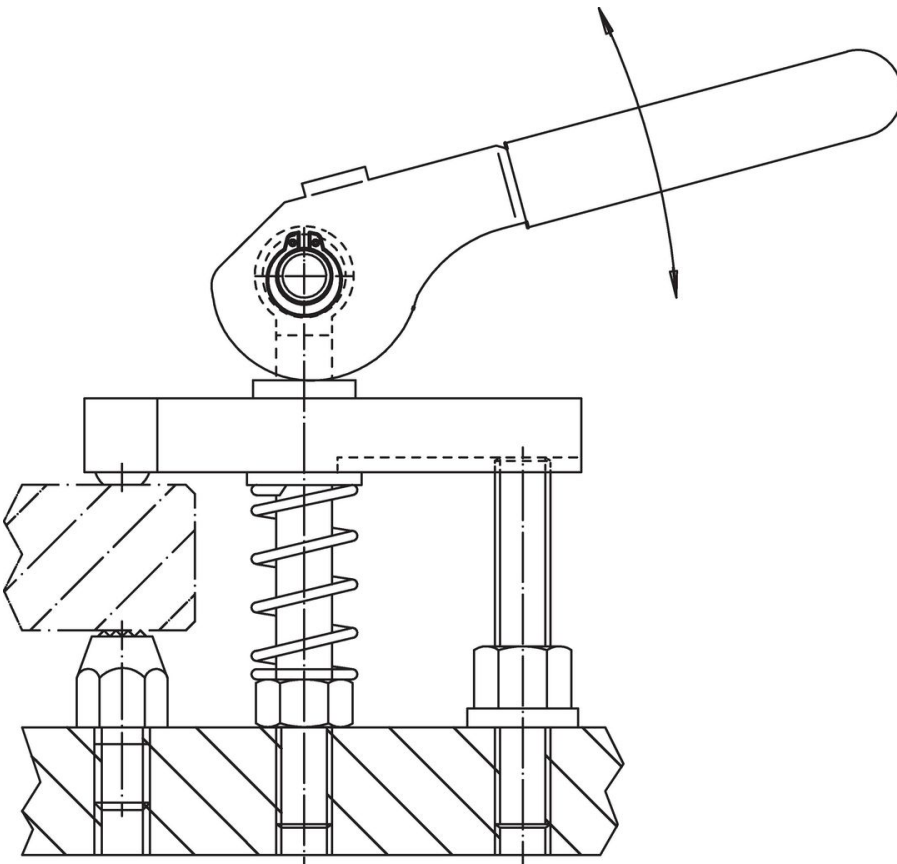
### Maßzeichnung



### Bestellinformationen

		Abmessungen			Art.-Nr.
$d_1$	$l_1$	$d_2$	$l_2$		
f8	-0,5				
		[mm]		[g]	
8	21	14,7	27	12	23400.0085

### Anwendungsbeispiel



## Compliance

### RoHS-konform

Konform gemäß Richtlinie 2011/65/EU und Richtlinie 2015/863.

### Enthält keine SVHC-Stoffe

Keine SVHC Substanzen mit mehr als 0,1% w/w enthalten – SVHC Liste Stand 27.06.2024.

### Enthält keine Proposition 65 Stoffe

Keine Stoffe der Proposition 65 enthalten.

<https://www.P65Warnings.ca.gov/>

### Frei von Konfliktmineralien

Dieses Produkt enthält keine als "Konfliktmineralien" bezeichneten Stoffe wie Tantal, Zinn, Gold oder Wolfram aus der demokratischen Republik Kongo oder angrenzender Länder.