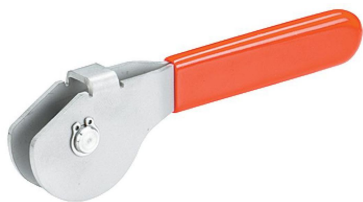


Exzenterhebel • mit Achsbolzen

23390.0510



Produktbeschreibung

Die Exzenterhebel verfügen über einen Exzentrerspannbereich von 160°.

Werkstoff

Achsbolzen

- Rostfreier Stahl 1.4021, vergütet

Exzenterteil

- Rostfreier Stahl 1.4301

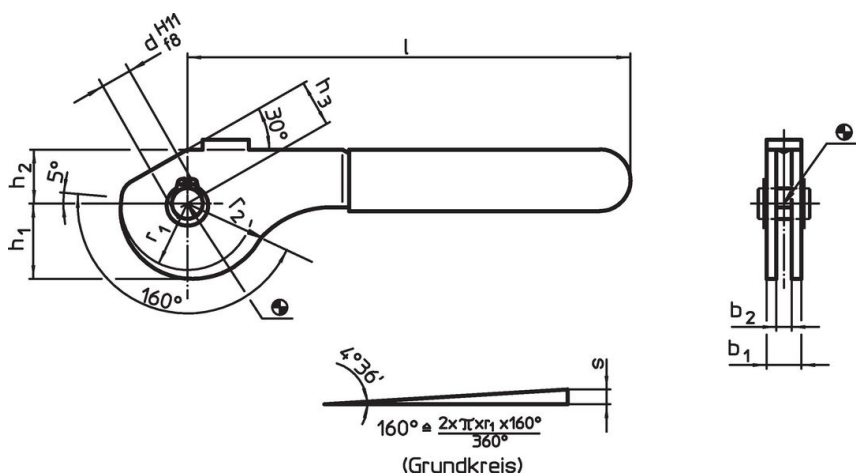
Sicherungsring

- Rostfreier Stahl 1.4310

Kunststoffkappe

- PVC, rot

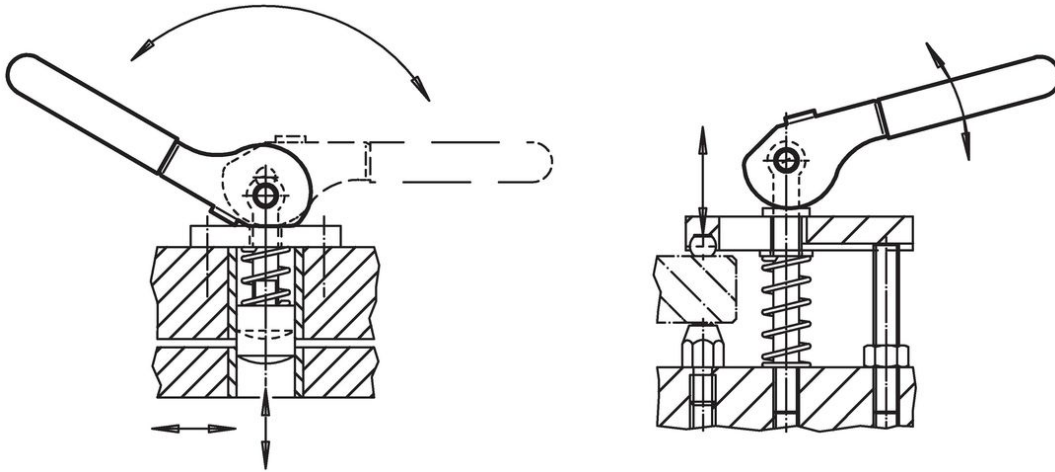
Maßzeichnung



Bestellinformationen

Abmessungen										Exzenter Hub	Gesamt Hub	🌡️	📦	Art.-Nr.
b ₁	d	l	r ₁	r ₂	b ₂	h ₁	h ₂	h ₃	s	r ₂ -h ₃	max.			
	H11 f8	~												
[mm]										[mm]	[mm]	[°C]	[g]	
Rostfreier Stahl														
17	10	138	21,6	26,45	12	24,54	17	15	4,85	11,45	60	179	23390.0510	

Anwendungsbeispiel



Compliance

RoHS-konform

Konform gemäß Richtlinie 2011/65/EU und Richtlinie 2015/863.

Enthält keine SVHC-Stoffe

Keine SVHC Substanzen mit mehr als 0,1% w/w enthalten – SVHC Liste Stand 27.06.2024.

Enthält keine Proposition 65 Stoffe

Keine Stoffe der Proposition 65 enthalten.

<https://www.P65Warnings.ca.gov/>

Frei von Konfliktmineralien

Dieses Produkt enthält keine als "Konfliktmineralien" bezeichneten Stoffe wie Tantal, Zinn, Gold oder Wolfram aus der demokratischen Republik Kongo oder angrenzender Länder.