

Chiusure rapide ad eccentrico • con foro filettato

23390.0303



Descrizione prodotto

Per un rapido e irreversibile bloccaggio e sbloccaggio dei pezzi da lavorare.
La versione regolabile (fig. 2) permette inoltre la regolazione della posizione della leva.

Materiale

Rondella d'appoggio

- Plastica POM, rinforzata con fibra di vetro

Leva

- Zinco pressofuso, rivestito di plastica, nero, simile a RAL 9005

Perno filettato

- Acciaio inox 1.4305

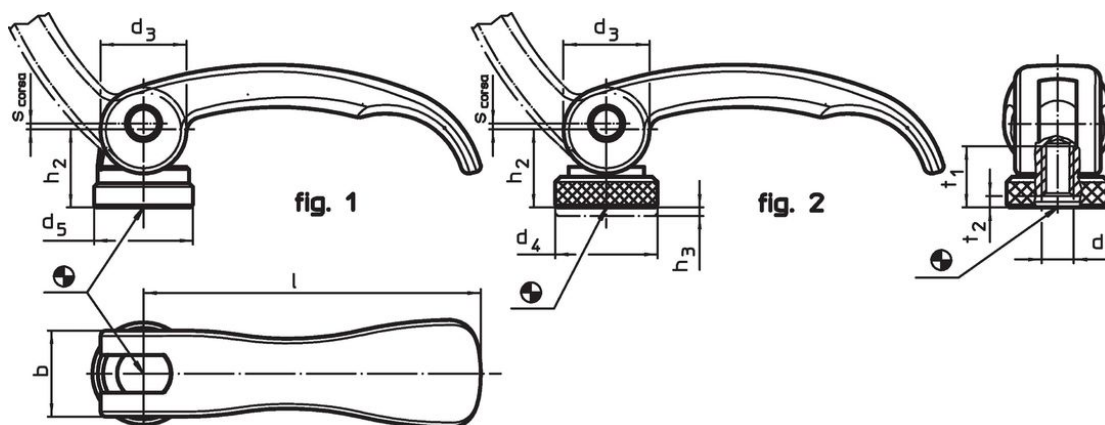
Mozzo

- Acciaio inox 1.4305

Ghiera di regolazione

- Acciaio inox 1.4305

Disegno



Caratteristiche

Dimensioni										Corsa s Con leva a 90°	🌡️ max.	📦 [g]	Codice
l	d ₁	d ₃	d ₄	h ₂ max.	Campo di regolazione h ₃ min.	b	t ₁	t ₂ min. In posizione di chiusura		[mm]	[°C]	[g]	
[mm]										[mm]	[°C]	[g]	
Con foro filettato, regolabile – Fig. 2, acciaio inox													
63	M5	16	19	16,4	1,5	16	13	3		0,75	80	66	23390.0303

Esempio di applicazione



Conformità

Conforme alla normativa RoHS

Conforme alla Direttiva 2011/65/UE e alla Direttiva 2015/863.

Non contiene sostanze SVHC

Nessuna sostanza SVHC con più dello 0,1% p/p contenuto - elenco SVHC [REACH] aggiornato al 27.06.2024.

Non contiene sostanze della Proposition 65

Nessuna sostanza contemplata nella Proposition 65
<https://www.P65Warnings.ca.gov/>

Privo di minerali di conflitto

Questo prodotto non contiene sostanze designate come "minerali da conflitto" come tantalio, stagno, oro o tungsteno della Repubblica Democratica del Congo o dei paesi limitrofi.