

## Exzentrerschnellspanner · mit Schraube

23390.0125



### Produktbeschreibung

Zum schnellen und verdrehfreien Spannen und Lösen von Bauteilen.  
Bei der Ausführung "einstellbar" (Bild 2) kann über die Stellmutter die Hebelstellung verändert werden.

### Werkstoff

#### Auflagescheibe

- Thermoplast POM, glasfaserverstärkt

#### Hebel

- Zink-Druckguss, kunststoffbeschichtet, schwarz ähnlich RAL 9005

#### Innenteile

- Stahl, galvanisch verzinkt

#### Schraube

- Stahl, galvanisch verzinkt

#### Stellmutter

- Stahl, galvanisch verzinkt

### Maßzeichnung

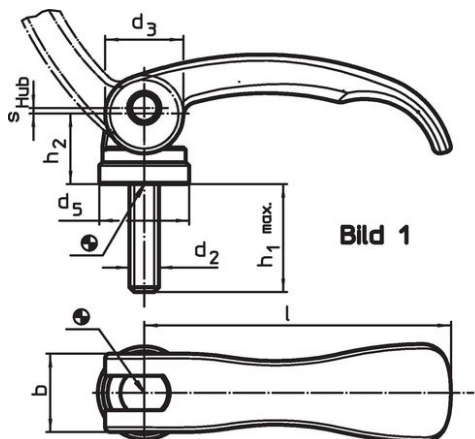


Bild 1

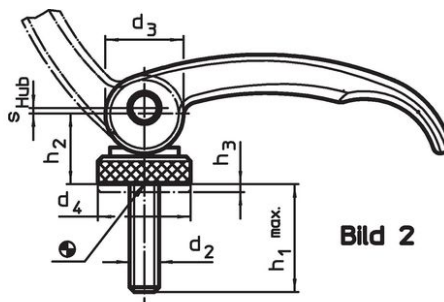


Bild 2

### Bestellinformationen

l	d <sub>2</sub>	h <sub>1</sub> max. in Spannstellung	Abmessungen				Verstell- bereich h <sub>3</sub> min.	b	Hub s bei 90° Hebelstellung [mm]	Hub max. [°C]	Gewicht [g]	Art.-Nr.
			d <sub>3</sub>	d <sub>4</sub>	h <sub>2</sub> max.	[mm]						
mit Schraube, einstellbar – Bild 2, Stahl												
82	M8	50	20	25	19,5	2,5	20	1	80	152	23390.0125	

## Anwendungsbeispiel



## Compliance

### RoHS-konform

Enthält Blei – Konform gemäß den Ausnahmen 6a / 6b / 6c.

### Enthält SVHC-Stoffe >0,1% w/w

Enthält Blei – SVHC Liste [REACH] Stand 23.01.2024.

### Enthält Proposition 65 Stoffe



Blei kann bei Exposition zu Krebs und Fortpflanzungsschäden führen.  
<https://www.P65Warnings.ca.gov/>

### Frei von Konfliktmineralien

Dieses Produkt enthält keine als "Konfliktmineralien" bezeichneten Stoffe wie Tantal, Zinn, Gold oder Wolfram aus der demokratischen Republik Kongo oder angrenzender Länder.