

Bloccaggi ad espansione autocentrante · con sfere di contatto

23340.0254



Descrizione prodotto

Per il centraggio e il bloccaggio di pezzi da lavorare in cui un'eventuale presenza dei segni di presa delle sfere sono ininfluenti. Effetto autocentrante con precisione di $\pm 0,025$ mm. Le sfere consentono il bloccaggio di pezzi, lavorati o grezzi, che vengono trattenuti anche con una componente verticale verso la base di appoggio. Il disegno del bloccaggio è caratterizzato da un ridotto ingombro in altezza e consente un'ampia estensione del diametro di presa.

Possibilità di installazione sia dall'alto che dal basso.

Materiale

Corpo

- Acciaio da utensili, temprato e brunito

Molla

- acciaio inox

Sfere di bloccaggio

- Acciaio inox 1.4112, temperato e rettificato

Assemblaggio

Nota per il fissaggio dall'alto: rimuovere la vite centrale ed il piattello superiore ed avvitare il corpo usando l'esagono interno SW₂.

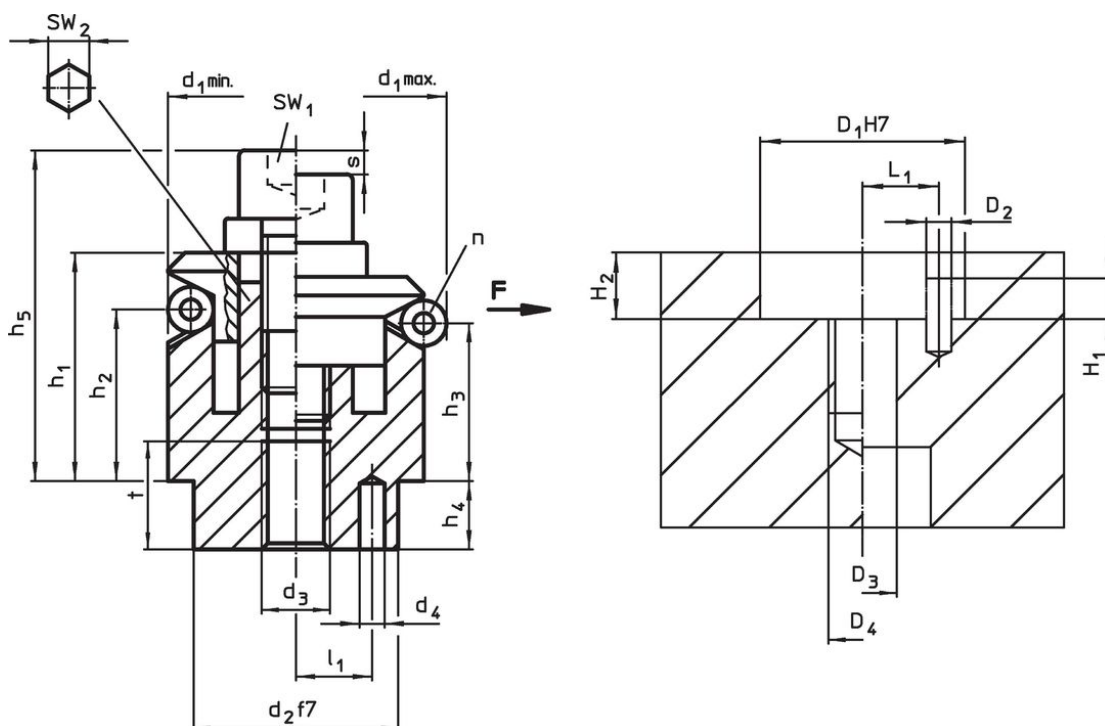
Ulteriori informazioni o informazioni dettagliate possono essere trovate nelle istruzioni di montaggio e di funzionamento.

Maggiori informazioni

Altri prodotti

- Bloccaggi ad espansione autocentrante, con segmenti di fissaggio
- Bloccaggi ad espansione autocentrante, con segmenti di fissaggio, comando posteriore
- Bloccaggi ad espansione autocentrante, con sfere di contatto, comando posteriore

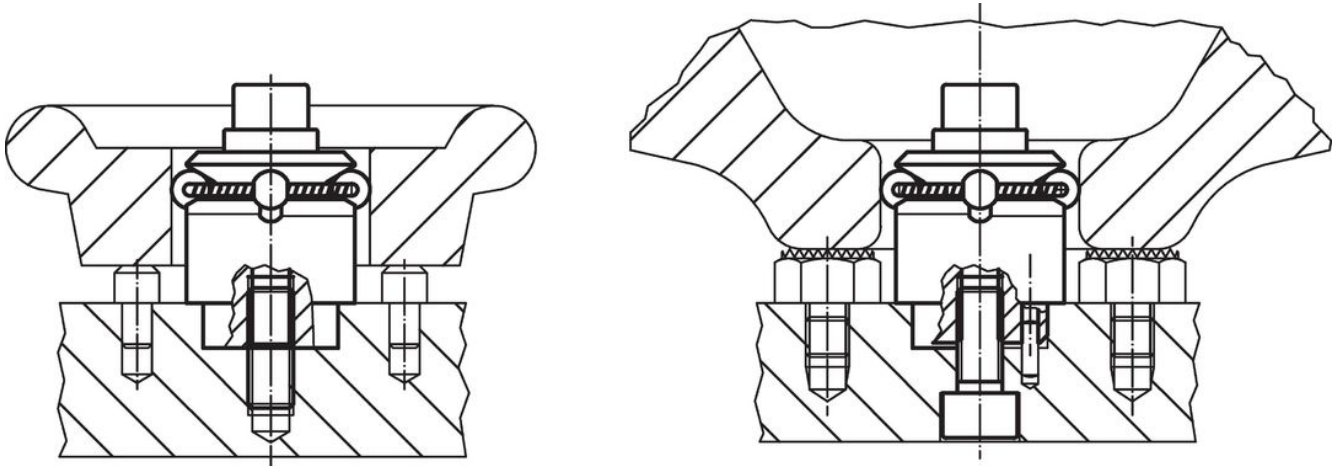
Disegno



Caratteristiche

Dimensioni													Nr. di sfere n	Corsa s	SW		Forza di Coppia di bloccaggio serraggio		Foro di ricezione				Codice				
d ₁ min.	d ₁ max.	d ₂ f7	d ₃	d ₄ +0,3	h ₁ -1	h ₂	h ₃	h ₄	h ₅ -2	l ₁ ±0,1	Diametr sfera	t			SW ₁	SW ₂	F max. [kN]	Coppia max. [Nm]	D ₁ H7	D ₂	D ₃	D ₄		H ₁	H ₂	L ₁	[g]
[mm]													[mm]	[mm]	[mm]	[mm]	[mm]	[mm]	[mm]	[mm]	[mm]	[mm]	[mm]	[mm]	[mm]	[mm]	[g]
54,5	70,5	45	M10	5	40,6	23,7	19,1	9	54,6	15	16	12	6	9,2	8	10	8	79	45	5	10	M10	6,5	9	15	664	23340.0254

Esempio di applicazione



Conformità

Conforme alla normativa RoHS

Conforme alla Direttiva 2011/65/UE e alla Direttiva 2015/863.

Non contiene sostanze SVHC

Nessuna sostanza SVHC con più dello 0,1% p/p contenuto - elenco SVHC [REACH] aggiornato al 23.01.2024.

Non contiene sostanze della Proposition 65

Nessuna sostanza contemplata nella Proposition 65
<https://www.P65Warnings.ca.gov/>

Privo di minerali di conflitto

Questo prodotto non contiene sostanze designate come "minerali da conflitto" come tantalio, stagno, oro o tungsteno della Repubblica Democratica del Congo o dei paesi limitrofi.