

Mandrini ad espansione autocentranti

23340.0111



Descrizione prodotto

I bloccaggi ad espansione autocentrante sono spesso utilizzati nell'ingegneria meccanica. Tuttavia, grazie al loro funzionamento semplice e all'assemblaggio rapido, possono essere utilizzati in tutti i settori.

Per il bloccaggio e il centraggio di pezzi con foro cieco.

I bloccaggi ad espansione autocentrante hanno le seguenti caratteristiche:

- Precisione molto elevata per i processi di tornitura/fresatura
- Ideale per operazioni secondarie su parti tornite
- Vite temprata e rivestita per una lunga durata
- Il corpo di serraggio può essere lavorato molto facilmente (per l'adattamento al diametro del foro)

Materiale

Corpo

- Acciaio, brunito

Vite di fissaggio

- Acciaio bonificato e temprato

Assemblaggio

Il bloccaggio ad espansione autocentrante può essere adattato al pezzo mediante tornitura o rettifica. Prima della profilatura il mandrino va allargato di 0,1 mm oltre la quota iniziale. Per questo viene fornito un apposito dado. Ulteriori informazioni o informazioni dettagliate possono essere trovate nelle istruzioni di montaggio e di funzionamento.

Maggiori informazioni

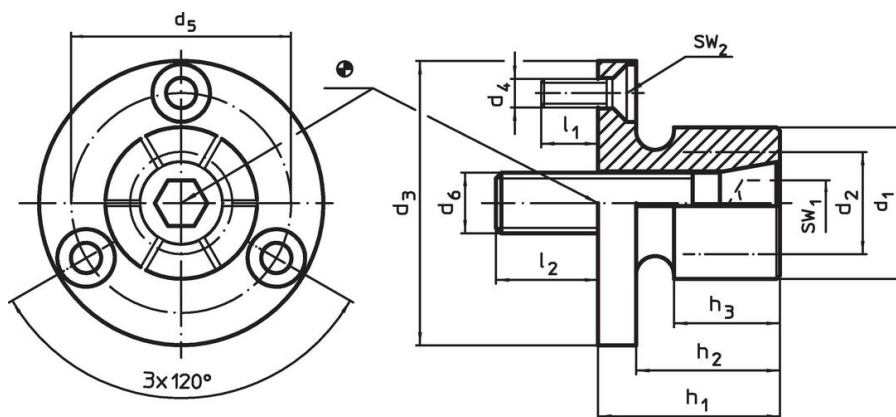
Note

Esecuzioni speciali a richiesta.

Altri prodotti

- Mandrini ad espansione autocentranti, con comando laterale

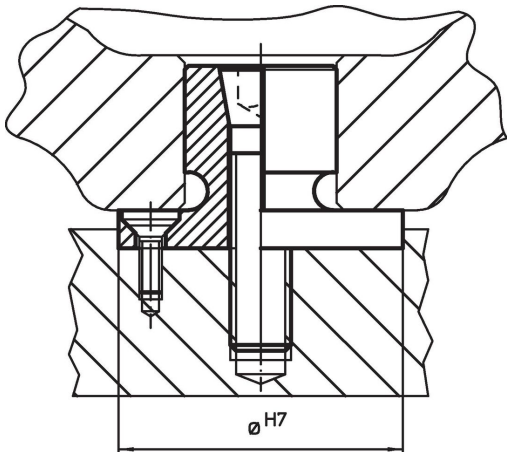
Disegno



Caratteristiche

Dimensioni											Nr. settori	SW		Forza di bloccaggio max. [kN]	Coppia di serraggio max. [Nm]	Foro di ricezione H7 [mm]	[g]	Codice
d ₁	d ₂ min.	d ₃ -0,05	d ₄	d ₅	d ₆	h ₁	h ₂	h ₃	l ₁	l ₂		SW ₁	SW ₂					
[mm]											[mm]							
27	18	50	M4	39,4	M10	28,6	22,2	17,5	7	17	6	8	2,5	13	42	50	191	23340.0111

Esempio di applicazione



Conformità

Conforme alla normativa RoHS

Conforme alla Direttiva 2011/65/UE e alla Direttiva 2015/863.

Non contiene sostanze SVHC

Nessuna sostanza SVHC con più dello 0,1% p/p contenuto - elenco SVHC [REACH] aggiornato al 23.01.2024.

Non contiene sostanze della Proposition 65

Nessuna sostanza contemplata nella Proposition 65
<https://www.P65Warnings.ca.gov/>

Privo di minerali di conflitto

Questo prodotto non contiene sostanze designate come "minerali da conflitto" come tantalio, stagno, oro o tungsteno della Repubblica Democratica del Congo o dei paesi limitrofi.