

Bloccaggi ad espansione autocentrante • con segmenti di fissaggio

23340.0070



Descrizione prodotto

Per il bloccaggio e l'appoggio di pezzi con foro centrale. Effetto autocentrante con precisione di $\pm 0,025$ mm. I settori rettificati consentono il bloccaggio di pezzi, lavorati o grezzi, che vengono trattenuti anche in verticale verso la base d'appoggio. Il disegno del bloccaggio è caratterizzato da un ridotto ingombro in altezza e consente un'ampia estensione del diametro di presa. **Possibilità di installazione sia dall'alto che dal basso.**

Materiale

Corpo

- Acciaio da utensili, temprato e brunito

Molla

- acciaio inox

Ganasce

- Acciaio inox 1.4112, temperato e rettificato

Assemblaggio

Nota per il fissaggio dall'alto: rimuovere la vite centrale ed il piattello superiore ed avvitare il corpo usando l'esagono interno SW₂.

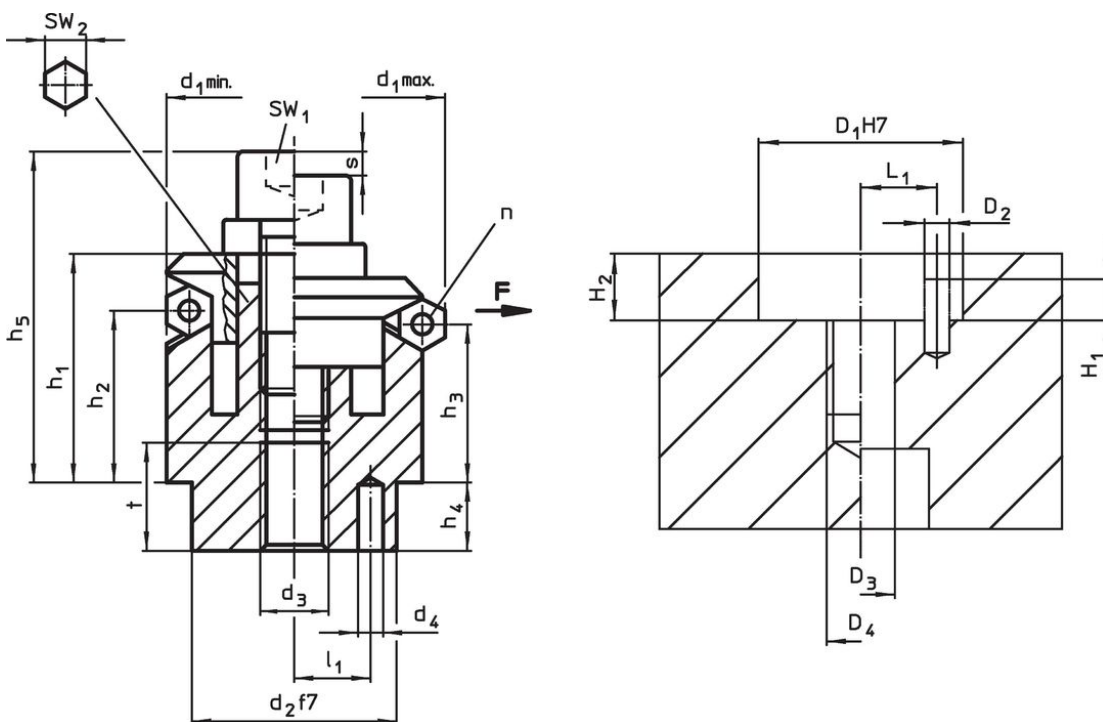
Ulteriori informazioni o informazioni dettagliate possono essere trovate nelle istruzioni di montaggio e di funzionamento.

Maggiori informazioni

Altri prodotti

- Bloccaggi ad espansione autocentrante, con sfere di contatto
- Bloccaggi ad espansione autocentrante, con segmenti di fissaggio, comando posteriore
- Bloccaggi ad espansione autocentrante, con sfere di contatto, comando posteriore

Disegno



Caratteristiche

Dimensioni														Nr. settori n	Corsa s	SW		Forza di bloccaggio F max. [kN]	Coppia di serraggio max. [Nm]	Foro di ricezione							[g]	Codice
d ₁ min.	d ₁ max.	d ₂ f7	d ₃	d ₄ +0,3 -1	h ₁	h ₂	h ₃	h ₄	h ₅	l ₁	t	D ₁ H7	D ₂			D ₃	D ₄			H ₁	H ₂ +0,5±0,1	L ₁						
[mm]														[mm]	[mm]	[mm]	[mm]	[mm]	[mm]	[mm]	[mm]	[mm]	[mm]	[mm]	[mm]	[g]		
70,5	86,5	60	M12	5	46	28,3	23,6	10	63	17	15	6	9,2	10	12	10	141	60	5	12	M12	5	10	17	1346	23340.0070		

Esempio di applicazione



Conformità

Conforme alla normativa RoHS

Conforme alla Direttiva 2011/65/UE e alla Direttiva 2015/863.

Non contiene sostanze SVHC

Nessuna sostanza SVHC con più dello 0,1% p/p contenuto - elenco SVHC [REACH] aggiornato al 23.01.2024.

Non contiene sostanze della Proposition 65

Nessuna sostanza contemplata nella Proposition 65
<https://www.P65Warnings.ca.gov/>

Privo di minerali di conflitto

Questo prodotto non contiene sostanze designate come "minerali da conflitto" come tantalio, stagno, oro o tungsteno della Repubblica Democratica del Congo o dei paesi limitrofi.