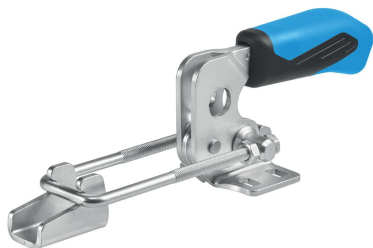


Verschlussspanner • mit waagrechttem Fuß

23330.3004



Produktbeschreibung

Die optimalen Kraft- und Bewegungsverhältnisse und die leichte Handhabung zeichnen die Kniehebelspanner aus und ermöglichen eine vielseitige Anwendung in vielen Bereichen. Die Kniehebelspanner werden aus hochwertigen Komponenten gefertigt und sind für einen wartungsfreien Dauereinsatz ausgelegt. Ein ölbeständiger ergonomischer 2-Komponenten-Handgriff, mit griffiger, weicher Oberfläche und großer Handauflage, ermöglicht einen hohen Bedienkomfort.

Werkstoff

Spanner

- Stahl, galvanisch verzinkt, passiviert

Niete

- Rostfreier Stahl

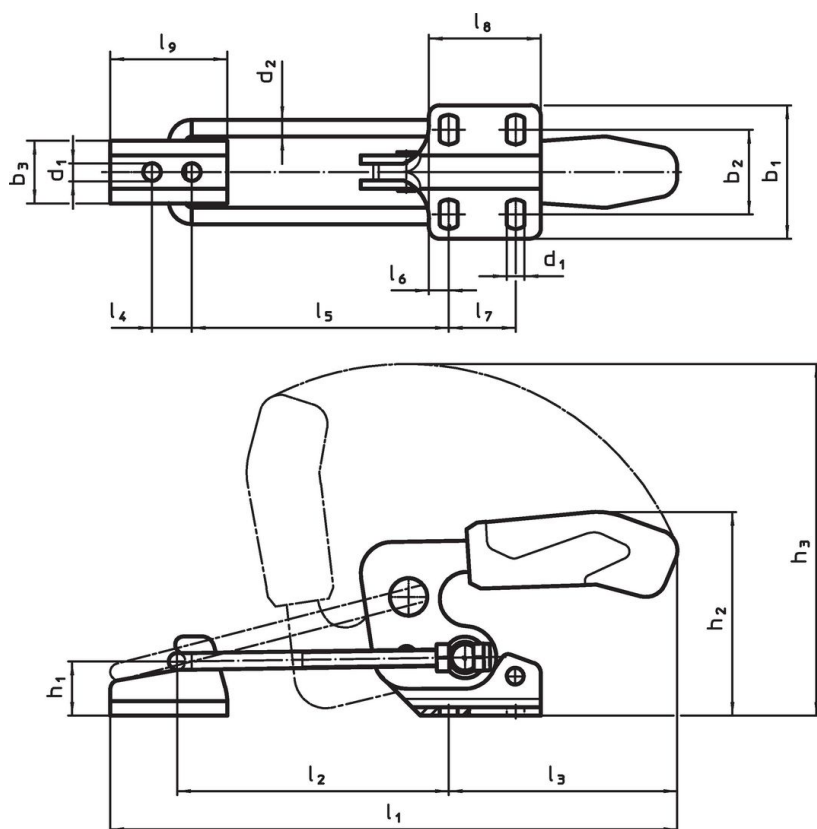
Griff

- Kunststoff

Gegenhalter

- Stahl, galvanisch verzinkt, passiviert



Maßzeichnung



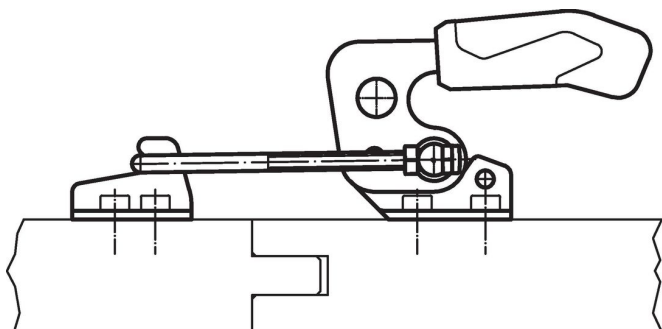
Bestellinformationen

Nenngröße	Abmessungen																			Haltekraft F ₁ [kN]	Temperaturbereich		Art.-Nr.		
	d ₁	d ₂	b ₁	b ₂	b ₃	h ₁	h ₂	h ₃	l ₁		l ₂		l ₃	l ₄	l ₅	l ₅	l ₆	l ₇	l ₈		l ₉	min.		max.	[g]
									min.	max.	min.	max.													
Stahl	6,5	6	48	24,5 - 32	23	19	70	135,5	169	216	53,5	101	93	14	48,6	96	8	19	35	39	3,2	-10	80	365	23330.3004

Zubehör

	Nenngröße	l ₉ [mm]	b ₃ [mm]	d ₁ [mm]	l ₄ [mm]	 [g]	Art.-Nr.
Gegenhalter (Zubehör für Verschlussspanner), Stahl							
	4	39	23	6,5	14	42	23330.9024

Anwendungsbeispiel



Compliance

RoHS-konform

Konform gemäß Richtlinie 2011/65/EU und Richtlinie 2015/863.

Enthält keine SVHC-Stoffe

Keine SVHC Substanzen mit mehr als 0,1% w/w enthalten – SVHC Liste Stand 27.06.2024.

Enthält keine Proposition 65 Stoffe

Keine Stoffe der Proposition 65 enthalten.
<https://www.P65Warnings.ca.gov/>

Frei von Konfliktmineralien

Dieses Produkt enthält keine als "Konfliktmineralien" bezeichneten Stoffe wie Tantal, Zinn, Gold oder Wolfram aus der demokratischen Republik Kongo oder angrenzender Länder.