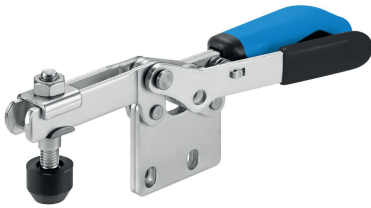


Bloccaggi a ginocchiera orizzontali • con base verticale e chiusura di sicurezza

23330.1614



Descrizione prodotto

Grazie al loro favorevole rapporto forza-movimento e al facile azionamento, i bloccaggi a ginocchiera presentano una versatilità adatta a un'ampia gamma di utilizzi.

I bloccaggi a ginocchiera sono utilizzabili nella lavorazione dei metalli per trapanature, saldature, piegature, molature, collaudi e montaggi, oltre che nelle industrie del legno e della plastica per le attrezzature di incollaggio, trapanatura, taglio e fresatura.

Il principio della leva articolata permette un'apertura ampia e veloce del bloccaggio. Quando sbloccati, i pezzi da lavorare sono completamente liberi per essere rimossi senza impedimenti. L'elevata trasmissione della forza consente il massimo bloccaggio con poco sforzo della mano. I bloccaggi sono ad autoarresto, quindi rimangono bloccati, resistendo alle forze prodotte dalla lavorazione dei componenti.

I bloccaggi a ginocchiera sono fabbricati a partire da componenti di alta qualità e sono progettati per l'utilizzo continuo.

Impugnatura ergonomica a due componenti, oleorepellente, con una maggiore area di presa e superficie morbida per un utilizzo estremamente facile.

Le viti di bloccaggio a regolazione rapida sono dotate di rondelle di fermo.

Materiale

Staffa

- Acciaio, zincato e passivato

Perni

- acciaio inox

Impugnatura

- Plastica

Vite di serraggio

- Acciaio, temperato, zincato

Cappucci di protezione

- Gomma, nero

Rivestimento in plastica

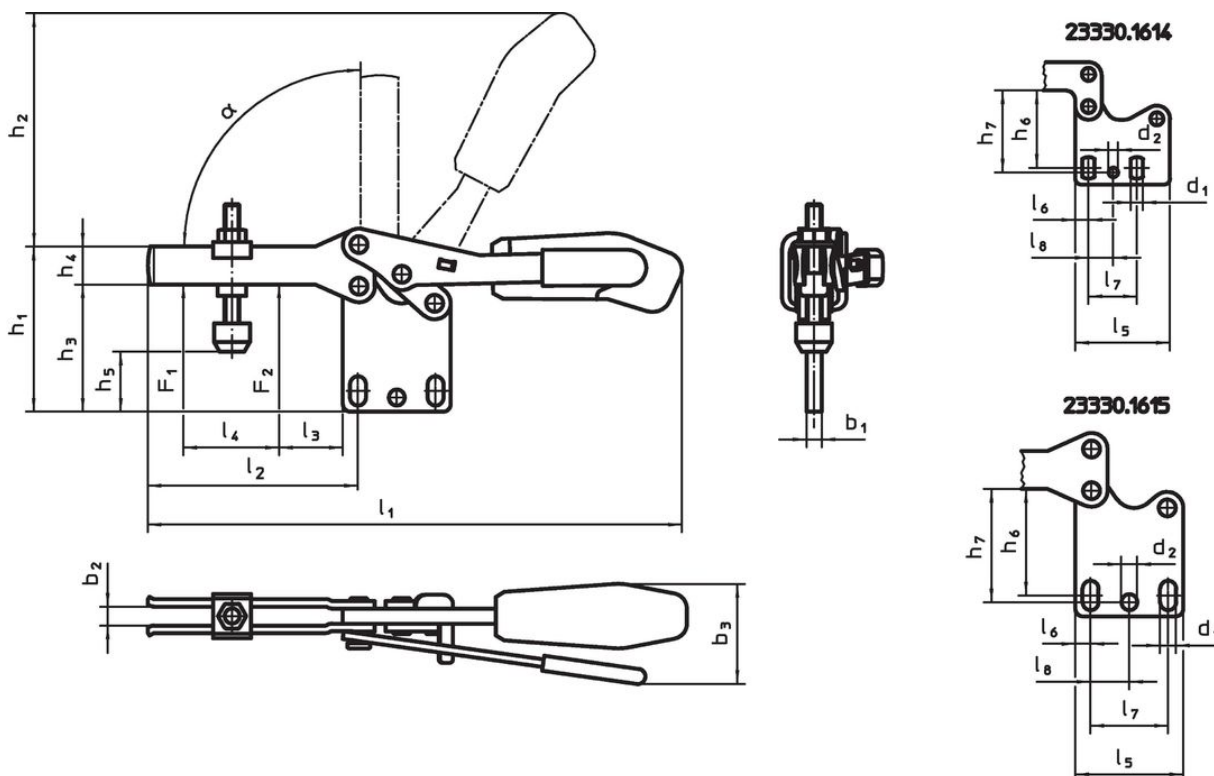
- PVC, nero

Maggiori informazioni

Riferimenti

Le viti di bloccaggio di ricambio sono disponibili come accessori.


Disegno



Caratteristiche

Dimensioni nominali serraggio	Dimensioni																		Forza di ritegno		α	min. max.		Codice					
	d_1	d_2	b_1	b_2	b_3	h_1	h_2	h_3	h_4	h_5	h_5	h_6	h_7	l_1	l_2	l_3	l_4	l_5	l_6	l_7		l_8	F_1		F_2	[°C]	[g]		
4	M8 x 45	6,5	5,1	6	8	48	65	86	49	15	14,5	26	37,5 – 42,5	42	206	73	14	38	50	7	25,7	13	1,8	2,5	90°	-10	80	401	23330.1614

Accessori

	d_2		Codice
	[mm]	[g]	
Vite di bloccaggio (parte di ricambio del bloccaggio a ginocchiera)			
	M8 x 45	38	23330.9005

Conformità

Conforme alla normativa RoHS

Conforme alla Direttiva 2011/65/UE e alla Direttiva 2015/863.

Non contiene sostanze SVHC

Nessuna sostanza SVHC con più dello 0,1% p/p contenuto - elenco SVHC [REACH] aggiornato al 23.01.2024.

Non contiene sostanze della Proposition 65

Nessuna sostanza contemplata nella Proposition 65
<https://www.P65Warnings.ca.gov/>

Privo di minerali di conflitto

Questo prodotto non contiene sostanze designate come "minerali da conflitto" come tantalio, stagno, oro o tungsteno della Repubblica Democratica del Congo o dei paesi limitrofi.