

Senkrechtspanner • mit waagrechttem Fuß

23330.0504



No Photo
available

Produktbeschreibung

Die optimalen Kraft- und Bewegungsverhältnisse und die leichte Handhabung zeichnen die Kniehebelspanner aus und ermöglichen eine vielseitige Anwendung in vielen Bereichen. Die Kniehebelspanner werden z. B. in der Metallindustrie zum Spannen beim Bohren, Schweißen, Biegen, Schleifen, Prüfen und Montieren oder in der Holz- und Kunststoffbearbeitung in Leim-, Bohr-, Schneid- und Fräsvorrichtungen eingesetzt.

Das Kniehebelprinzip des Schnellspanners ermöglicht eine weite und schnelle Öffnung des Spanners. Im entspannten Zustand ist eine völlige Freilegung und ungehinderte Entnahme des Werkstückes gewährleistet. Die hohe Übersetzung bringt bei geringer Handkraft hohe Spannkraft. Die Selbsthemmung in der Spannstellung verhindert das Öffnen des Spanners während der Bearbeitung.

Die Kniehebelspanner werden aus hochwertigen Komponenten gefertigt und sind für einen wartungsfreien Dauereinsatz ausgelegt.

Ein ölbeständiger ergonomischer 2-Komponenten-Handgriff, mit griffiger, weicher Oberfläche und großer Handauflage, ermöglicht einen hohen Bedienkomfort.

Die schnell verstellbaren Andrückschrauben sind mit einer Verliersicherung versehen.

Werkstoff

Spanner

- Rostfreier Stahl

Niete

- Rostfreier Stahl

Griff

- Kunststoff

Andrückschraube

- Stahl, vergütet, galvanisch verzinkt
- Rostfreier Stahl

Andrückkappe

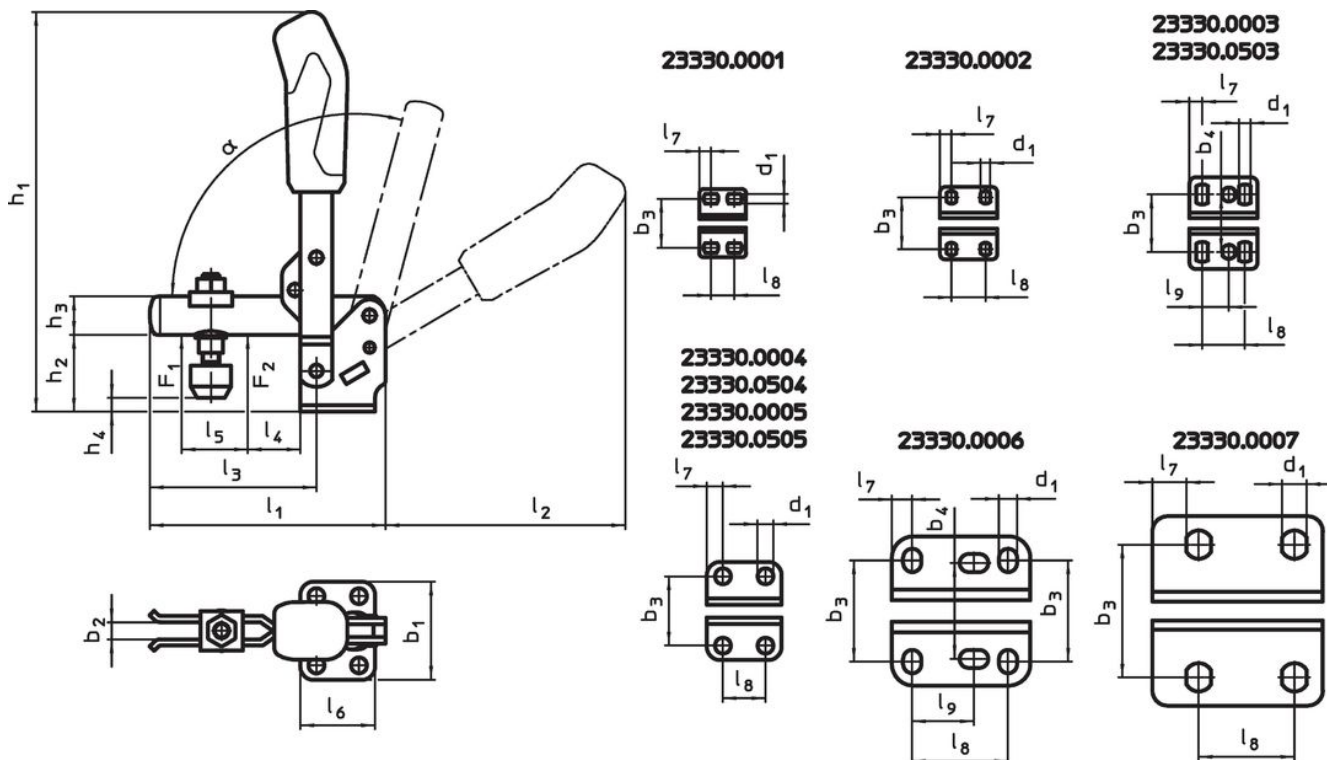
- Gummi, schwarz

Weiterführende Informationen

Verweise

Ersatz-Andrückschrauben sind als Zubehör im Onlineshop erhältlich.

Maßzeichnung




Bestellinformationen

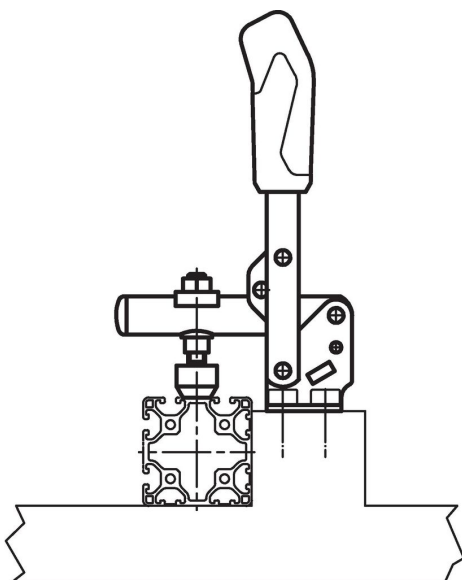
Nenngröße	Andrückschraube [mm]	Abmessungen																	Haltekraft		α^1	min. max.		[g]	Art.-Nr.
		d ₁	b ₁	b ₂	b ₃	h ₁	h ₂	h ₃	h ₄ min.	h ₄ max.	l ₁	l ₂	l ₃	l ₄	l ₅	l ₆	l ₇	l ₈	F ₁ [kN]	F ₂ [kN]	[°C]				
4	M8 x 45	7,5	46	8	32,5	186	33	18	2	11	112	112	79	19	37	35	7,5	20	1,2	2,5	105°	-10	80	430	23330.0504

¹⁾ Der Öffnungswinkel des Hebels kann durch Einpressen eines Anschlagstiftes auf 60° reduziert werden.

Zubehör

	Abmessungen d ₂ [mm]	[g]	Art.-Nr.
Andrückschraube (Ersatzteil für Kniehebelspanner), Rostfreier Stahl			
	M 8 x 45	38,0	23330.9504

Anwendungsbeispiel



Compliance

RoHS-konform

Konform gemäß Richtlinie 2011/65/EU und Richtlinie 2015/863.

Enthält keine SVHC-Stoffe

Keine SVHC Substanzen mit mehr als 0,1% w/w enthalten – SVHC Liste Stand 27.06.2024.

Enthält keine Proposition 65 Stoffe

Keine Stoffe der Proposition 65 enthalten.

<https://www.P65Warnings.ca.gov/>

Frei von Konfliktmineralien

Dieses Produkt enthält keine als "Konfliktmineralien" bezeichneten Stoffe wie Tantal, Zinn, Gold oder Wolfram aus der demokratischen Republik Kongo oder angrenzender Länder.