

## Aufsitzspanner • schiebbar, Größe 40

23310.0088

**Produktbeschreibung**

Der Aufsitzspanner schiebbar findet unter anderem Anwendung, wenn Schwenkbewegungen werkstückbedingt nicht möglich sind.

Die Spanner haben folgende Vorteile:

- Leichter und rascher Werkstückwechsel durch Verschieben der Spannpratze nach vorne oder hinten.
- Der Spannbereich in horizontaler Richtung liegt zwischen  $l_1$  min. und  $l_1$  max..
- Zum Werkstückwechsel kann die Spannpratze von  $l_1$  max. um das Maß  $l_2$  nach hinten geschoben werden.
- Schnelles Spannen von Hand über Spannschraube, verstellbaren Klemmhebel oder beidseitigen Exzenterhebel.
- Wie bei allen Aufsitzspanner kann auch bei dieser Ausführung die Spannpratze nach links oder rechts weggeschwenkt werden. Die Verwendung des Positionierings 23310.0350 ermöglicht eine Fixierung der Spannposition (keine Schwenkbewegung - nur Verschiebung der Spannpratze) . Hierbei vergrößert sich  $h_1$  min. um 7 mm (Hub minus 7 mm).
- Kompakte Ausführung, deshalb geringer Platzbedarf beim Spannen.
- Einfache Anpassung auch an große Spannhöhen mit den Höhenzylindern.

Bei den Ausführungen mit Hebel ist die von der Bedienungsperson aufgebrauchte Kraft nicht bekannt. In den Tabellen ist die Spannkraft als Richtwert angegeben. Der durchschnittliche Wert wurde durch Versuche ermittelt.

**Werkstoff****Spanner**

- Einsatzstahl, einsatzgehärtet, brüniert und geschliffen

**Spannhebel**

- Legierter Einsatzstahl, einsatzgehärtet, brüniert

**Montage**

Die Aufsitzspanner lassen sich auf zwei Arten befestigen:

1. mit einer Mutter für T-Nuten DIN 508 (EH 23010.) in einer T-Nut
  2. mit dem Gewindestift direkt in die Platte, z. B. einer Vorrichtung
- Der Zylinder muss vollflächig aufliegen.

**Bedienung**

1. Spannpratze nach hinten schieben.
2. Werkstück einlegen.
3. Spannpratze nach vorne schieben.
4. Spannposition der Spannpratze über die Rändelschraube einstellen.
5. Mit der Rändelmutter die Spannposition sichern / kontern.

**Weiterführende Informationen****Verweise**

Die Spannhöhe kann mit Höhenzylindern EH 23310. sowie mit Scheiben EH 1107. und EH 1108. vergrößert und durch die Spanneinsätze, z.B. EH 22730., verringert werden.

**Weitere Produkte**

- Positionieringe, für Aufsitzspanner
- Höhenzylinder
- Scheiben
- Gabelschlüssel

Maßzeichnung

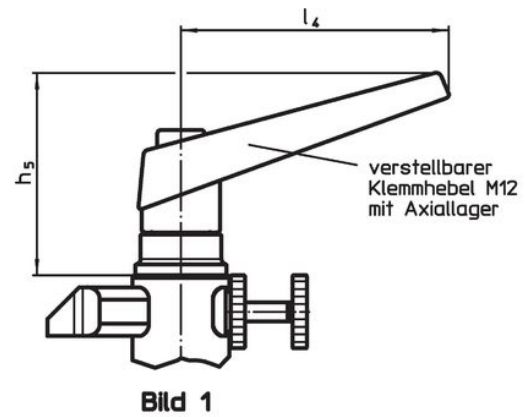
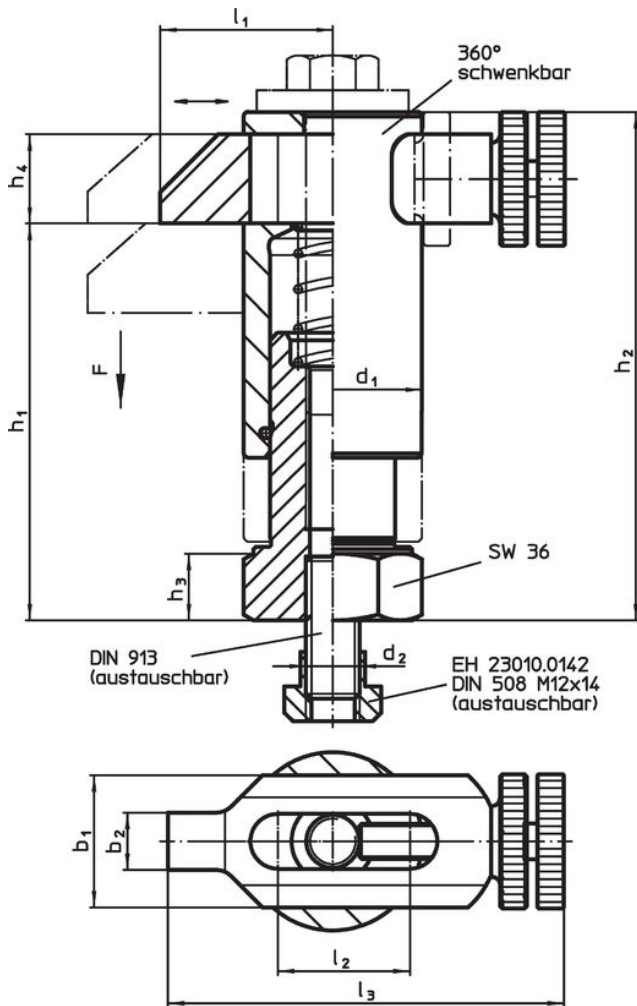


Bild 1

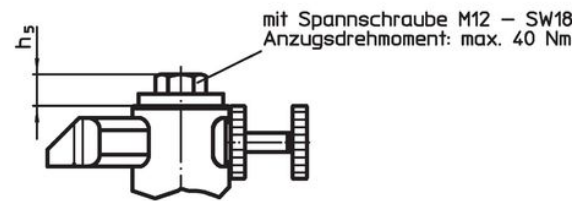


Bild 2

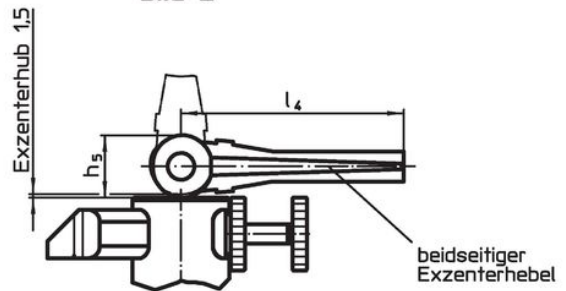



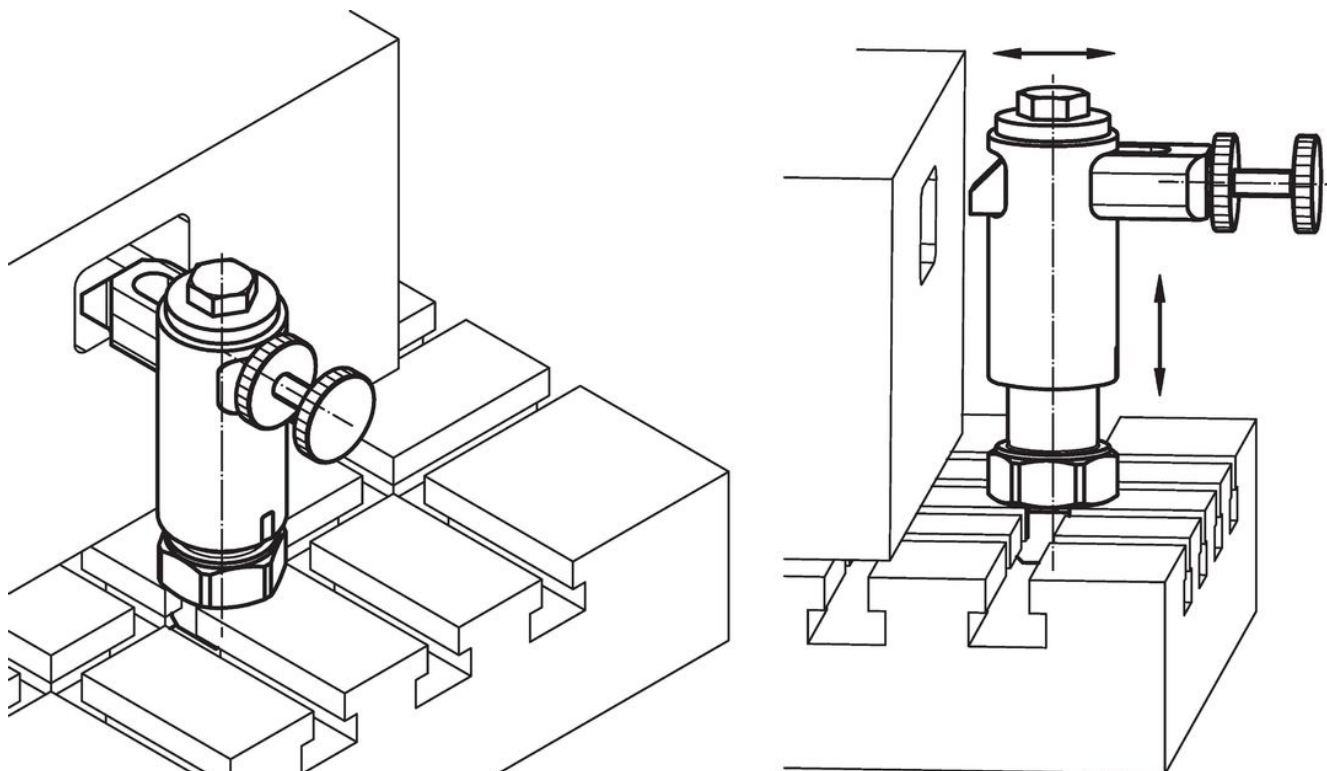
Bild 3

Bestellinformationen

Abmessungen													Hub [mm]	Spann- kraft <sup>1)</sup> [kN]	 [g]	Art.-Nr.
d <sub>1</sub>	b <sub>1</sub>	b <sub>2</sub>	d <sub>2</sub>	h <sub>1</sub>	h <sub>2</sub>	h <sub>3</sub>	h <sub>4</sub>	h <sub>5</sub>	l <sub>1</sub>	l <sub>2</sub>	l <sub>3</sub>	l <sub>4</sub>				
mit beidseitigen Exzenterhebel – Bild 3																
40	30	13	M12	88 – 118	113 – 143	15	20	28	38 – 55	30	90 – 107	100	30	4	1562	23310.0088

<sup>1)</sup> Durch Versuche ermittelter durchschnittlicher Wert.

## Anwendungsbeispiel



## Compliance

### RoHS-konform

Enthält Blei – Konform gemäß den Ausnahmen 6a / 6b / 6c.

### Enthält SVHC-Stoffe >0,1% w/w

Enthält Blei – SVHC Liste [REACH] Stand 27.06.2024.

### Enthält Proposition 65 Stoffe



Blei kann bei Exposition zu Krebs und Fortpflanzungsschäden führen.

<https://www.P65Warnings.ca.gov/>

### Frei von Konfliktmineralien

Dieses Produkt enthält keine als "Konfliktmineralien" bezeichneten Stoffe wie Tantal, Zinn, Gold oder Wolfram aus der demokratischen Republik Kongo oder angrenzender Länder.