

## Aufsitzspanner • schwenkbar, Größe 60

23310.0061

**Produktbeschreibung**

Der Aufsitzspanner ist ein universelles mechanisches Spannelement für schnelles und komfortables Wechseln und Spannen von Werkstücken mittels von Hand schwenkbarer Spannpratze.

Die Spanner haben folgende Vorteile:

- Schnelles Spannen von Hand über Spannschraube oder beidseitigen Exzenterhebel.
- Leichter und rascher Werkstückwechsel durch Wegschwenken der Spannpratze nach links oder rechts.
- Kompakte Ausführung, deshalb besteht nur ein geringer Platzbedarf beim Spannen.
- Einfache Anpassung auch an große Spannhöhen mit den Höhenzylinder.

Bei den Ausführungen mit Hebel ist die von der Bedienungsperson aufgebrauchte Kraft nicht bekannt. In den Tabellen ist die Spannkraft als Richtwert angegeben. Der durchschnittliche Wert wurde durch Versuche ermittelt.

**Werkstoff**

- Einsatzstahl, einsatzgehärtet, brüniert und geschliffen

**Montage**

Die Aufsitzspanner lassen sich auf zwei Arten befestigen:

1. mit einer Mutter für T-Nuten DIN 508 (EH 23010.) in einer T-Nut
2. mit dem Gewindestift direkt in die Platte, z. B. einer Vorrichtung

Der Zylinder muss vollflächig aufliegen.

Die Spannhöhe  $h_1$  darf nicht überschritten werden.

**Weiterführende Informationen****Hinweise**

Hierbei handelt es sich um ein Auslaufmodell. Das Nachfolgemodell ist als Ausführung mit Spannschraube erhältlich (Art.-Nr. 23310.0065 und 23310.0067).

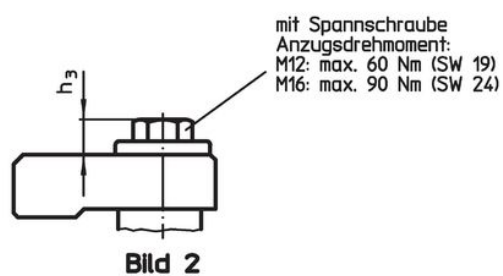
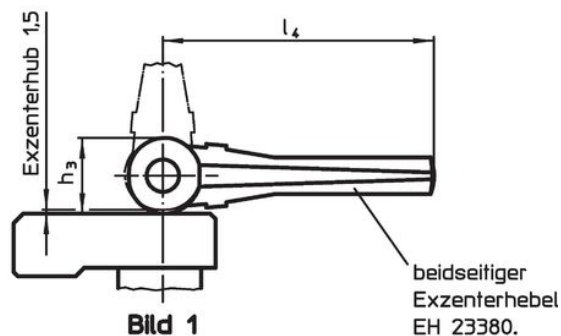
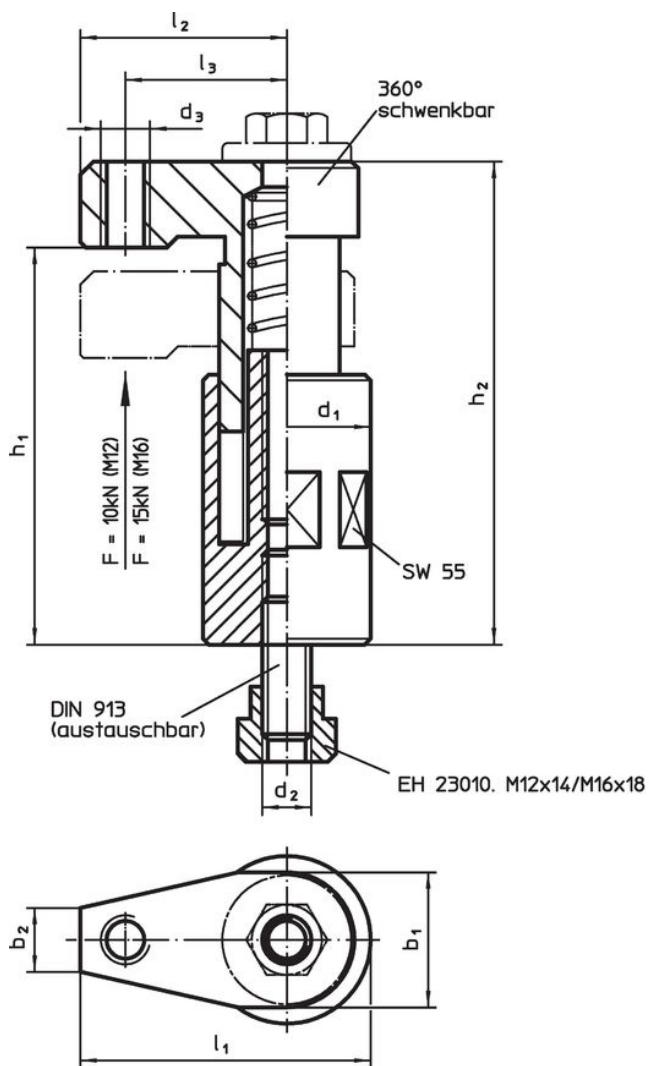
**Verweise**

Die Spannhöhe kann mit Höhenzylindern EH 23310. sowie mit Scheiben EH 1107., EH 1108. und EH 1617. vergrößert und durch Spanneinsätze verringert werden.

**Weitere Produkte**

- Höhenzylinder
- Scheiben
- Gabelschlüssel
- Scheiben

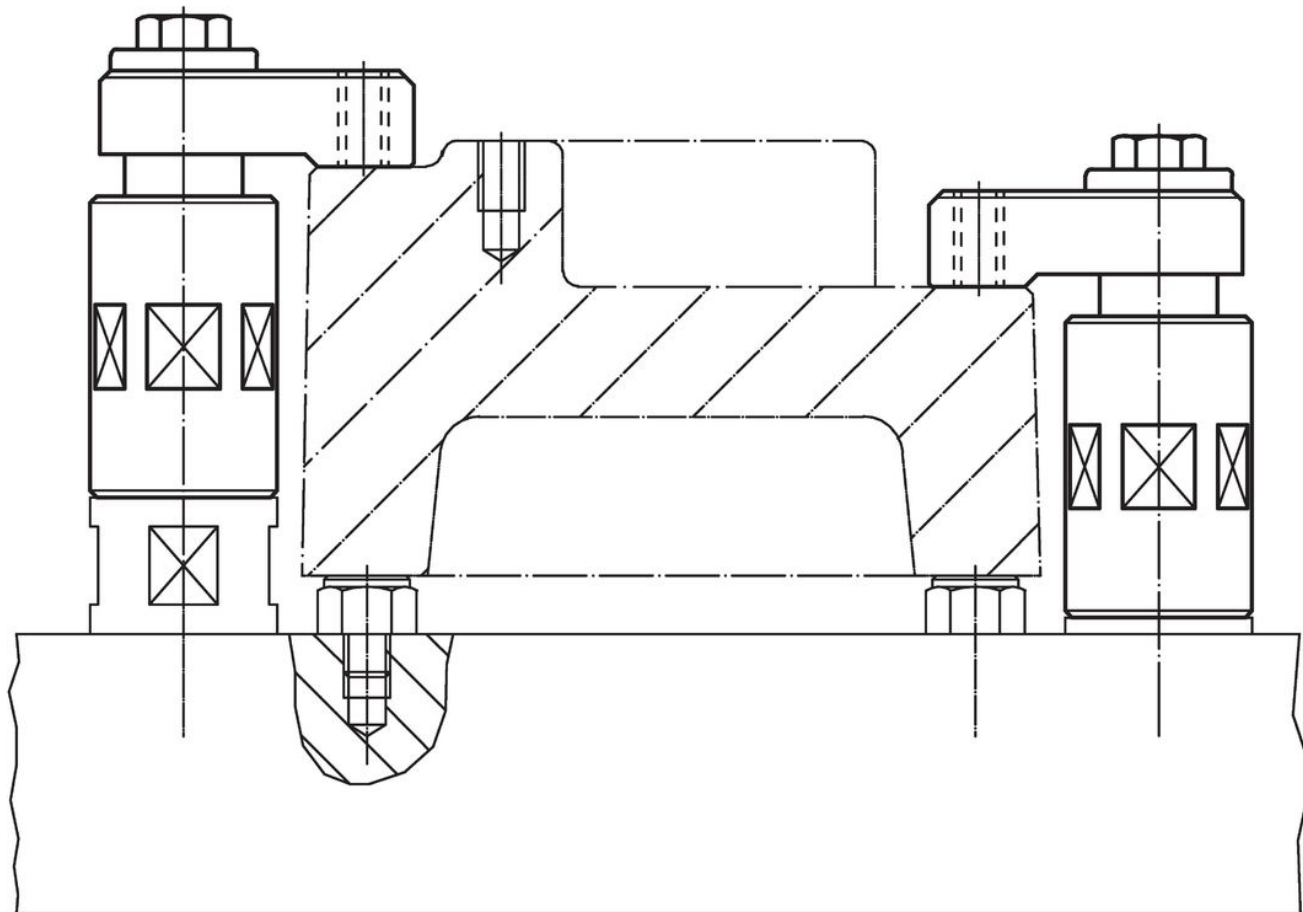
Maßzeichnung



Bestellinformationen

Abmessungen											Hub	Spannkraft	Anzugsdrehmoment max.	Art.-Nr.	
d <sub>1</sub>	d <sub>2</sub>	b <sub>1</sub>	b <sub>2</sub>	d <sub>3</sub>	h <sub>1</sub>	h <sub>2</sub>	h <sub>3</sub>	l <sub>1</sub>	l <sub>2</sub>	l <sub>3</sub>	[mm]	[kN]	[Nm]		[g]
mit Spannschraube – Bild 2															
60	M12	44	17	M12	100 – 135	123 – 158	13	95	65	53	35	10	60	2694	23310.0061

## Anwendungsbeispiel



## Compliance

### RoHS-konform

Enthält Blei – Konform gemäß den Ausnahmen 6a / 6b / 6c.

### Enthält SVHC-Stoffe >0,1% w/w

Enthält Blei – SVHC Liste [REACH] Stand 27.06.2024.

### Enthält Proposition 65 Stoffe



Blei kann bei Exposition zu Krebs und Fortpflanzungsschäden führen.  
<https://www.P65Warnings.ca.gov/>

### Frei von Konfliktmineralien

Dieses Produkt enthält keine als "Konfliktmineralien" bezeichneten Stoffe wie Tantal, Zinn, Gold oder Wolfram aus der demokratischen Republik Kongo oder angrenzender Länder.