

Pitbull®-Spannklemmen

23290.0062



Produktbeschreibung

Die Pitbull®-Spannklemmen sind hochwertige und robuste Spannklemmen, mit denen sehr hohe Klemmkräfte bei einer Werkstückspannung erzielt werden können. Hierbei wird auch eine starke Niederzugwirkung erreicht.

Die Ausführung mit Messerkante (Bild 1) ist besonders für Rohteile geeignet.

Mit der Ausführung mit stumpfer Kante (Bild 2) können nahezu alle Anwendungsfälle abgedeckt werden. Die Varianten aus Messing gewährleisten eine schonende und zugleich sichere Klemmung.

Die Pitbull®-Spannklemme mit bearbeitbarer Kante (Bild 3) ist mit Bearbeitungszugabe zum Einfräsen einer Werkstückkontur ausgebildet. Diese Ausführung aus vergütetem Stahl bietet sowohl eine gute Zerspanbarkeit wie auch eine hohe Verschleißfestigkeit.

Die Pitbull-Spannklemmen zeichnen sich durch folgende Eigenschaften aus:

- platzsparende Bauweise
- sehr niedrige Bauhöhe
- hohe Klemm- / Spannkraft mit Niederzugeffekt
- ideal für Mehrseiten-Bearbeitung und Mehrfachaufspannungen

Werkstoff

Klemme

- Stahl, gehärtet

Schraube

- Vergütungsstahl, vergütet

O-Ring

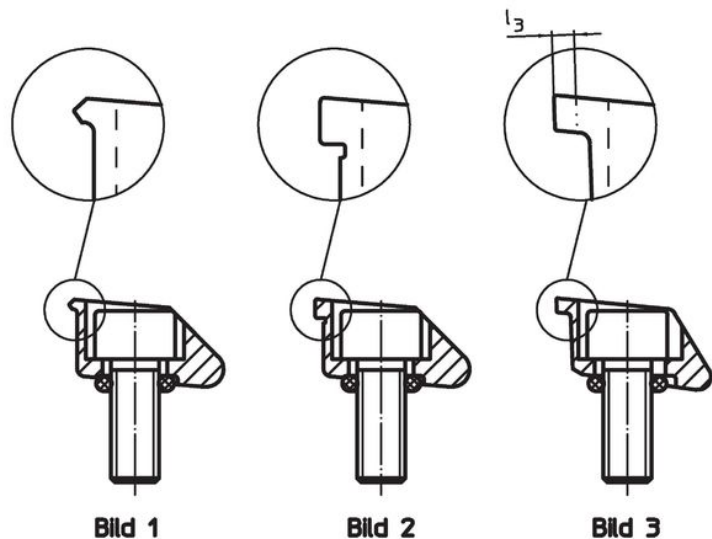
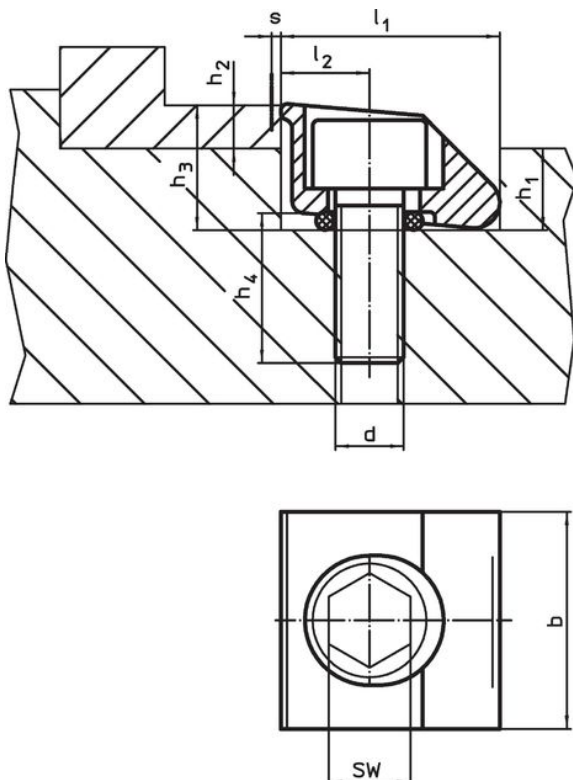
- NBR

Weiterführende Informationen

Hinweise

Der O-Ring dient zum Abheben der Spannklemme beim Lösen.

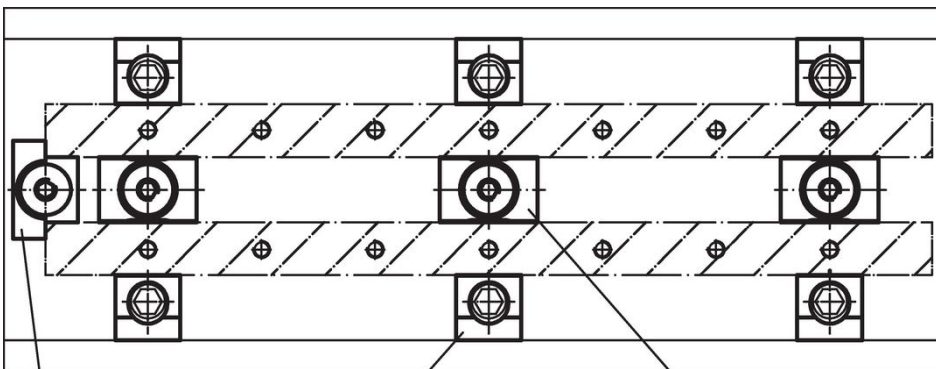
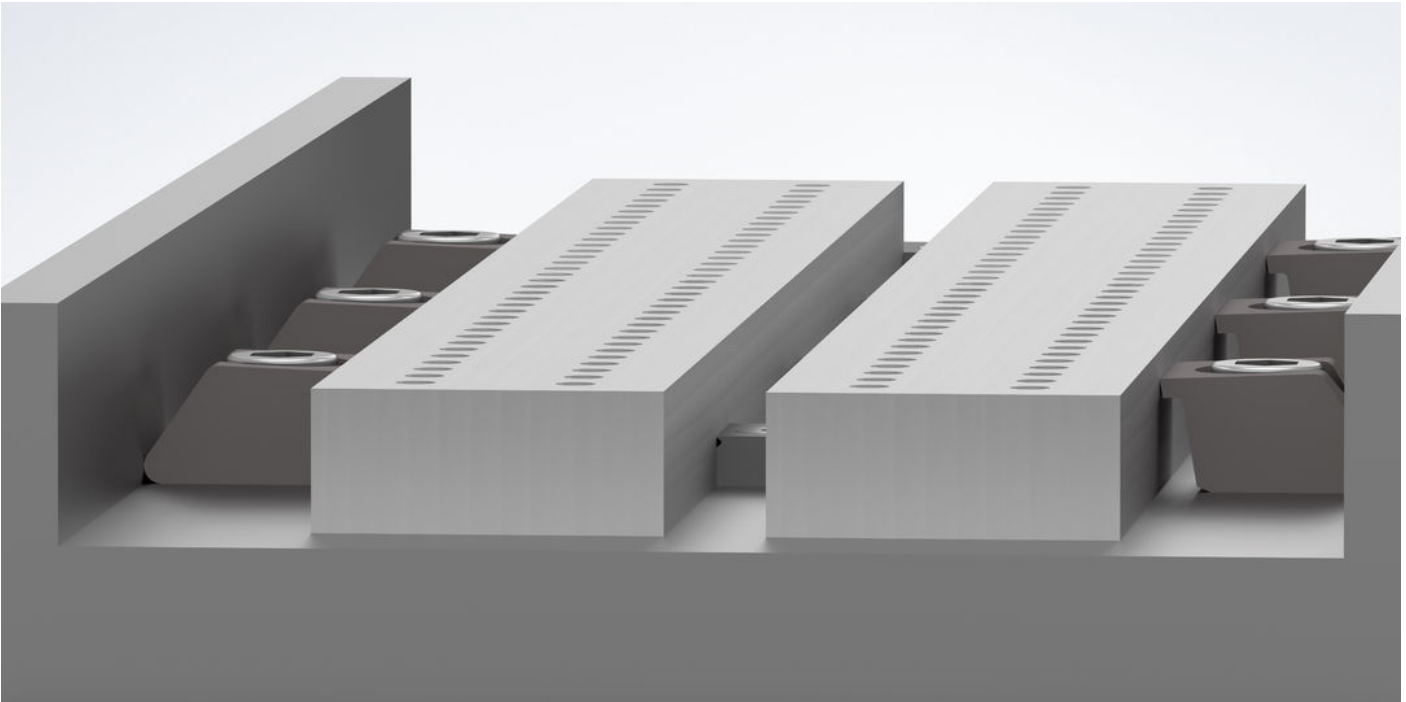
Maßzeichnung



Bestellinformationen

Abmessungen								Spannweg s	SW	Spann- kraft max.	Anzugs- dreh- moment max.	Temperatur		Gewicht [g]	Art.-Nr.
d	b	l ₁ H9	l ₂	h ₁	h ₂ min.	h ₃ ~	h ₄ ~					min.	max.		
[mm]								[mm]	[mm]	[kN]	[Nm]			[g]	
mit stumpfer Kante – Bild 2, Stahl															
M4	12,7	12,7	5,1	4,8	2,6	7,4	8	0,4	3	2,6	6	-30	80	6,2	23290.0062

Anwendungsbeispiel



Anschlag
23290.0104

Pitbull-Spannklemme
z. B. 23290.0052

Spannkralle
z.B. 23290.0101

Compliance

RoHS-konform

Konform gemäß Richtlinie 2011/65/EU und Richtlinie 2015/863.

Enthält keine SVHC-Stoffe

Keine SVHC Substanzen mit mehr als 0,1% w/w enthalten – SVHC Liste Stand 23.01.2024.

Enthält keine Proposition 65 Stoffe

Keine Stoffe der Proposition 65 enthalten.

<https://www.P65Warnings.ca.gov/>

Frei von Konfliktmineralien

Dieses Produkt enthält keine als "Konfliktmineralien" bezeichneten Stoffe wie Tantal, Zinn, Gold oder Wolfram aus der demokratischen Republik Kongo oder angrenzender Länder.