

**Plaqueurs Pitbull®**  
23290.0056



**Description produit**

Les plaqueurs Pitbull® sont conçus pour des hauteurs réduites et des forces de serrage élevées et un effet de plaquage. Le joint torique permet de soulever le plaqueur lors du desserrage. Le modèle avec arête de lame (figure 1) convient particulièrement aux pièces brutes. Le modèle avec arête émoussée (figure 2) couvre presque toutes les applications. Les variantes en laiton assurent un serrage doux et ferme à la fois. Le plaqueur Pitbull® avec arête usinable (figure 3) est conçu avec une tolérance d'usinage pour le fraisage d'un contour de pièce. Ce modèle en acier trempé offre à la fois une bonne usinabilité et une résistance élevée à l'usure. Les plaqueurs Pitbull présentent les caractéristiques suivantes :

- Design compact
- Très faible hauteur
- Force de pinçage/serrage élevée avec effet de traction descendante
- Parfaits pour l'usinage multiface et le serrage multiple

**Matières**

**Mini crampon**  
• acier trempé

**Vis**  
• acier traité

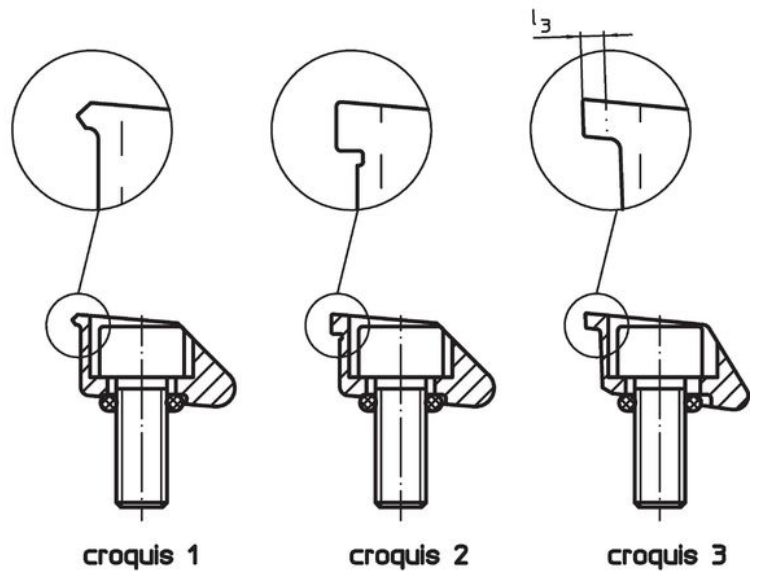
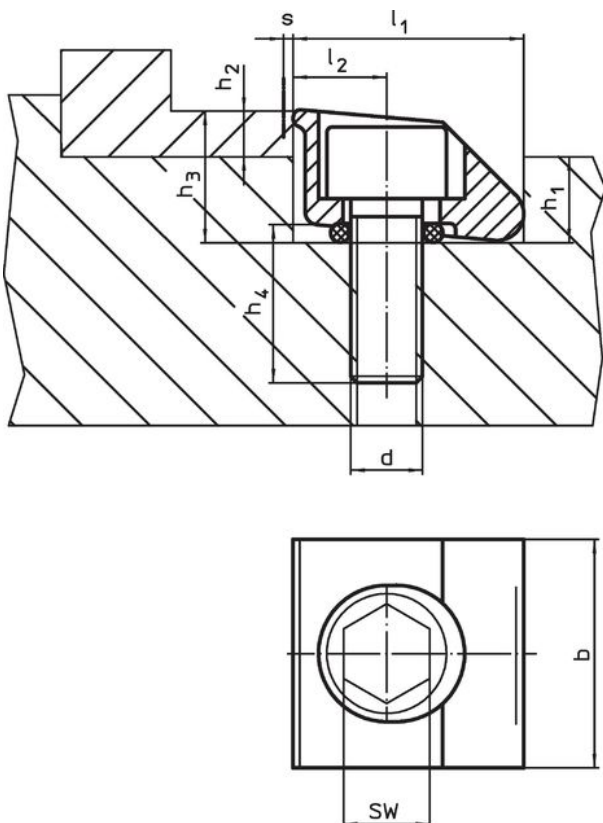
**Joint torique**  
• NBR

**Plus d'informations**

**Notes**

Le joint torique sert à soulever la vis de serrage lors du desserrage.

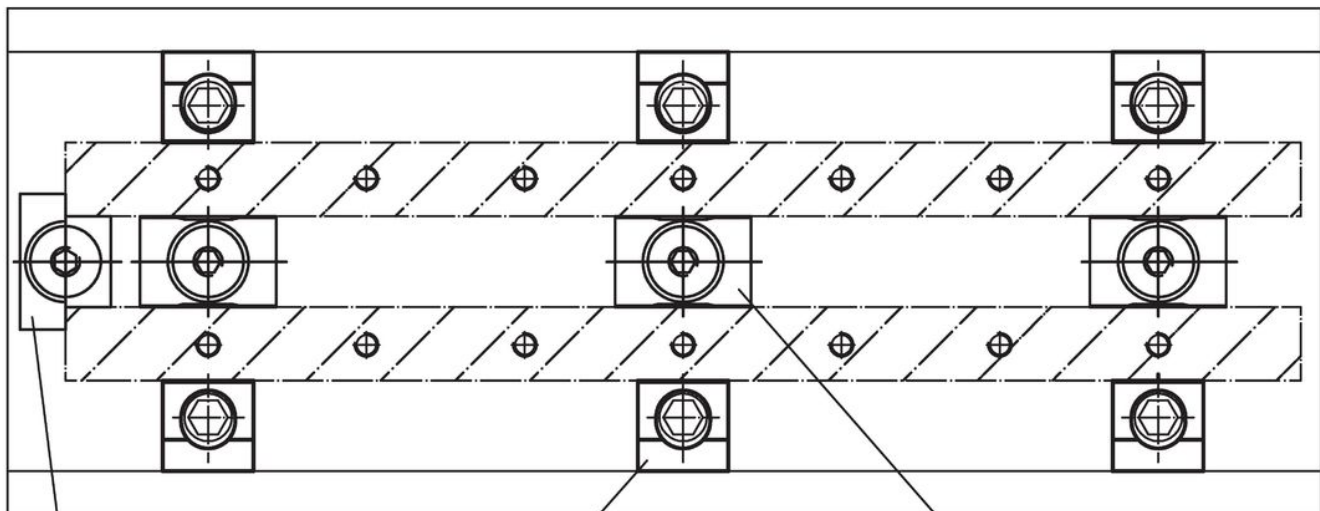
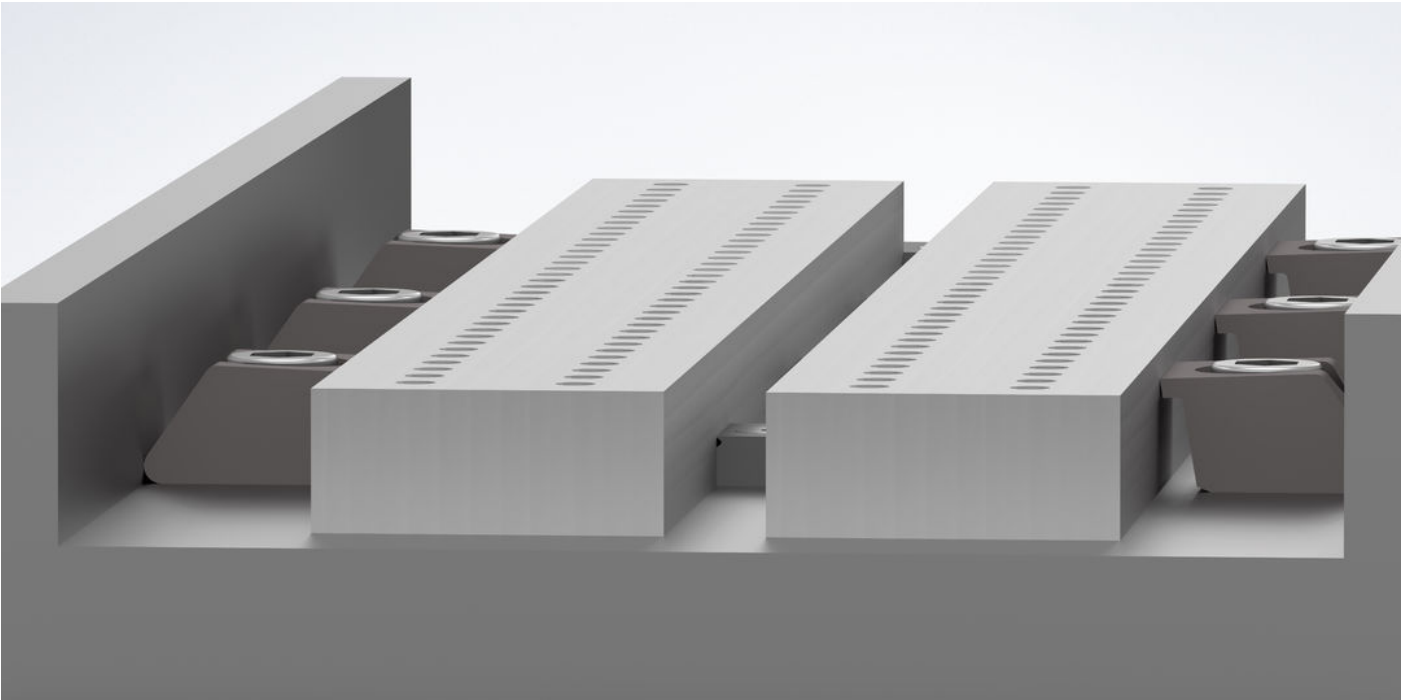
**Plan**



Informations détaillées

d	b	Dimensions						Course de serrage s	SW	Force de serrage max.	Couple de serrage max.	Température		Référence article	
		$l_1$ H9	$l_2$	$h_1$	$h_2$ min.	$h_3$ ~	$h_4$ ~					min.	max.		
[mm]													[°C]	[g]	
à bord pointu – croquis 1, acier															
M10	25,4	25,4	10,2	11,4	6,3	17,8	17	1,2	8	15	40	-30	80	66	23290.0056

Exemple d'application



butée  
23290.0104

plaqueur Pitbull  
p. ex. 23290.0052

griffe de serrage  
p. ex. 23290.0101

## Conformité

### Conforme à la directive RoHS

Conforme à la directive 2011/65/CE et à la directive 2015/863.

### Ne contient pas de substances SVHC

Pas de substances SVHC avec une teneur supérieure à 0,1% m/m – Liste SVHC [REACH] au 23.01.2024.

### Ne contient pas de substances de la Proposition 65

Aucune des substances de la Proposition 65 présente.

<https://www.P65Warnings.ca.gov/>

### Ne contient pas de minerais de la guerre

Ce produit ne contient pas de substances classées comme "minerais de la guerre" telles que le tantale, l'étain, l'or ou le wolfram provenant de République démocratique du Congo ou de pays frontaliers.