

Anschlagstücke

23281.0024



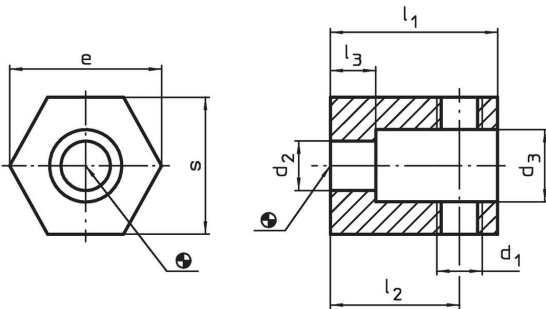
Produktbeschreibung

Mit dem Anschlagstück kann ein flexibler Anschlag für ein Werkstück realisiert werden. Zusammen mit einem Gewindestift (z. B. EH 22540.) kann ein Werkstück angeschlagen und ausgerichtet werden. Der Gewindestift sollte mit einer Sechskantmutter in der Position gesichert werden. Geeignet für Spannmittel M 20 - M 24.

Werkstoff

- Stahl, brüniert

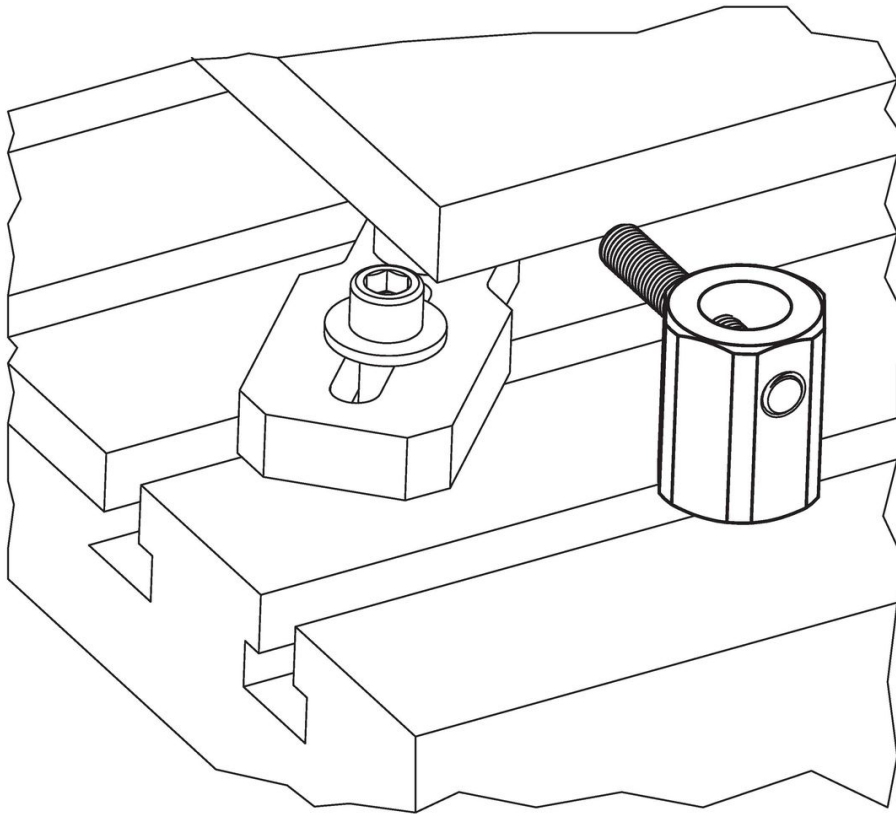
Maßzeichnung



Bestellinformationen

Abmessungen								[g]	Art.-Nr.
d ₁	d ₂	d ₃	l ₁	l ₂	l ₃	s	e		
M20	26	38	85	60	20	65	70	1659	23281.0024

Anwendungsbeispiel



Compliance

RoHS-konform

Konform gemäß Richtlinie 2011/65/EU und Richtlinie 2015/863.

Enthält keine SVHC-Stoffe

Keine SVHC Substanzen mit mehr als 0,1% w/w enthalten – SVHC Liste Stand 27.06.2024.

Enthält keine Proposition 65 Stoffe

Keine Stoffe der Proposition 65 enthalten.

<https://www.P65Warnings.ca.gov/>

Frei von Konfliktmineralien

Dieses Produkt enthält keine als "Konfliktmineralien" bezeichneten Stoffe wie Tantal, Zinn, Gold oder Wolfram aus der demokratischen Republik Kongo oder angrenzender Länder.