

Anschlagstücke · zylindrisch

23280.0222



Produktbeschreibung

Durch linienförmige Anlage ist ein schnelles und genaues Ausrichten der Werkstücke möglich. Die zylindrische Form erleichtert die Festlegung der 0-Punkt-Koordinate. Die kurze, auf $\pm 0,01$ mm Höhentoleranz geschliffene Ausführung kann auch als Auflage verwendet werden.

Werkstoff

Anschlagstück

- Stahl, einsatzgehärtet, geschliffen

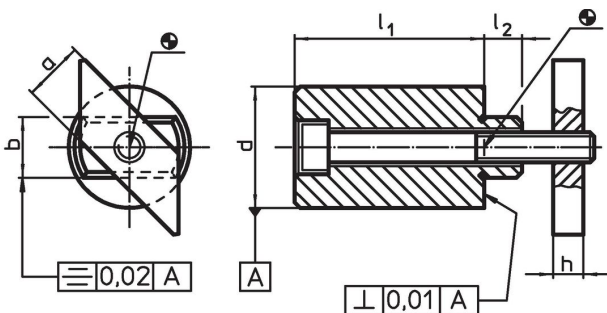
Halteplatte

- Stahl, brüniert

Schraube

- Stahl, Güte 8.8 (ISO 4762)

Maßzeichnung



Bestellinformationen

| Nutennenmaß | Abmessungen | | | | | | Schraube ISO 4762 | [g] | Art.-Nr. |
|-------------|--------------------|-----------|---------|-----------------|----|-------|----------------------|-----|------------|
| | l_1 $\pm 0,2$ | a -0,6 | b h6 | d $\pm 0,01$ | h | l_2 | | | |
| [mm] | [mm] | | | | | | [mm] | | |
| 22 | 50 | 20 | 22 | 40 | 14 | 15 | M10 x 80 | 716 | 23280.0222 |

Anwendungsbeispiel



Compliance

RoHS-konform

Enthält Blei – Konform gemäß den Ausnahmen 6a / 6b / 6c.

Enthält SVHC-Stoffe >0,1% w/w

Enthält Blei – SVHC Liste [REACH] Stand 23.01.2024.

Enthält Proposition 65 Stoffe



Blei kann bei Exposition zu Krebs und Fortpflanzungsschäden führen.

<https://www.P65Warnings.ca.gov/>

Frei von Konfliktmineralien

Dieses Produkt enthält keine als "Konfliktmineralien" bezeichneten Stoffe wie Tantal, Zinn, Gold oder Wolfram aus der demokratischen Republik Kongo oder angrenzender Länder.