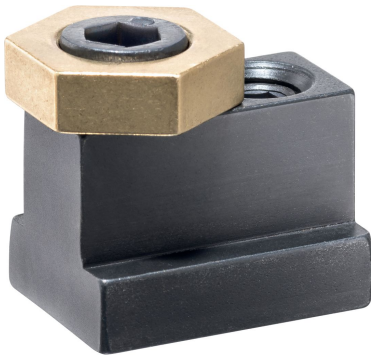


Exzenter-Spannklemmen • mit Nutenstein

23270.0414



Produktbeschreibung

Mit den Exzenter-Spannklemmen kann eine einfache und schnelle Werkstückspannung direkt auf dem Maschinentisch oder einer Aufspannplatte mit T-Nuten realisiert werden.

Diese Exzenter-Spannklemmen mit Nutenstein werden mit einem Gewindestift in einer T-Nut, beispielsweise des Maschinentisches, arretiert. Die Spannung erfolgt über die Spannschraube mit Exzenterkopf. Der Grundkörper aus Messing gewährleistet eine schonende und zugleich sichere Klemmung.

Die Exzenter-Spannklemmen mit Nutenstein zeichnen sich durch folgende Eigenschaften aus:

- Grundkörper aus Messing für materialschonendes Spannen
- schnelles Klemmen durch Spannschraube mit Exzenterkopf
- hohe Spannkraft wird erzielt
- niedrige Bauweise ermöglicht die Bearbeitung von flachen Werkstücken
- die kompakte Bauweise ermöglichen platzsparende Mehrfachaufspannungen

Werkstoff

Exzenter-schraube

- Stahl

Gewindestift

- Stahl, brüniert

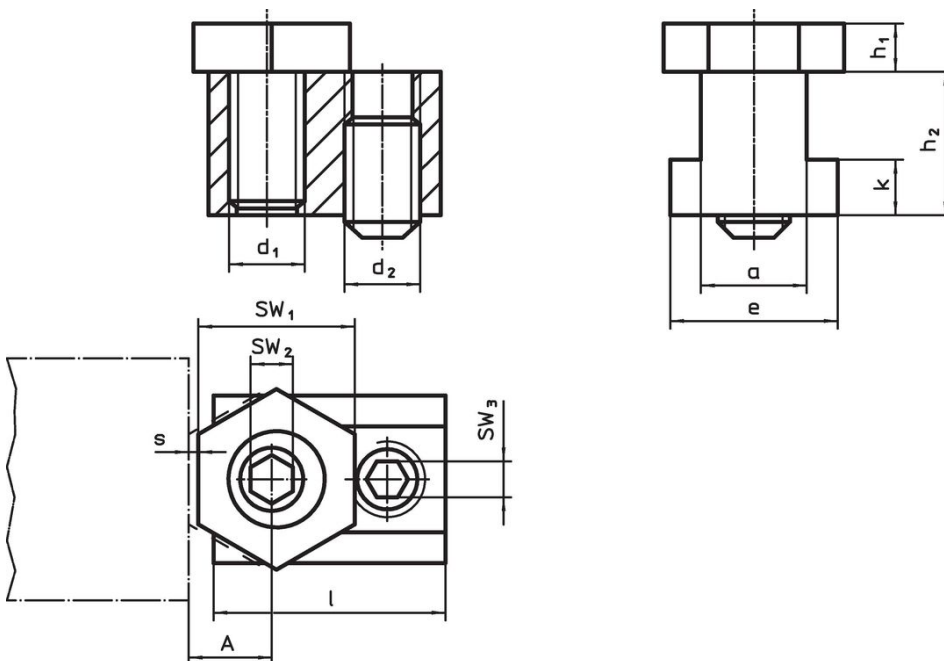
Grundkörper

- Messing

Nutenstein

- Stahl, gehärtet, brüniert

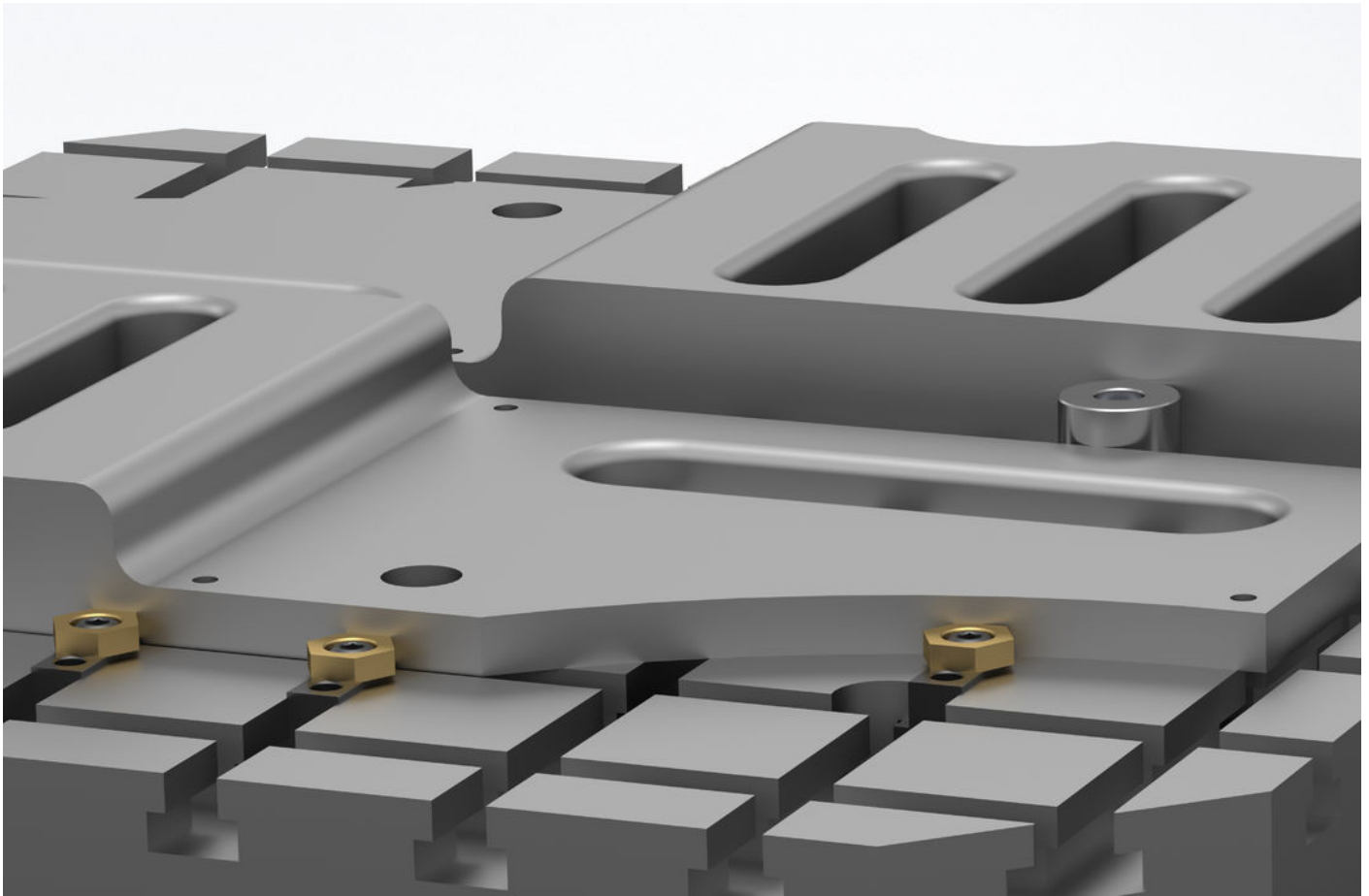
Maßzeichnung



Bestellinformationen

Nuten-nenn-maß	Abmessungen								A	SW			Spannkraft max.	Anzugs-dreh-moment SW_2 max.	Anzugs-dreh-moment SW_3 max.	Art.-Nr.	
	d_1	a	e	h_1	h_2	k	s	l		SW_1	SW_2	SW_3					
[mm]	[mm]								[mm]	[mm]			[kN]	[Nm]	[Nm]	[g]	
14	M10	13,7	22,1	6,4	22,1	8,1	1,3	30,5	10,2	20,6	7	5	7	26	35	100	23270.0414

Anwendungsbeispiel



Compliance

Konform gemäß Richtlinie 2011/65/EU und Richtlinie 2015/863.

Keine SVHC Substanzen mit mehr als 0,1% w/w enthalten – SVHC Liste Stand 23.01.2024.

Keine Stoffe der Proposition 65 enthalten.
<https://www.P65Warnings.ca.gov/>