

## Spannelemente Actima

23260.0015



### Produktbeschreibung

Das kompakte Spannelement kann je nach Ausführung zur Zugspannung bzw. Druckspannung eingesetzt werden. Der Zustellweg beträgt 10 mm. Innerhalb des Spannweges von 2 mm bleibt das Spannelement selbsthemmend. Die höchstzulässige Spannkraft liegt bei 4,9 kN.

### Werkstoff

#### Gehäuse

- Thermoplast, schwarz

#### Grundkörper

- Stahl, brüniert

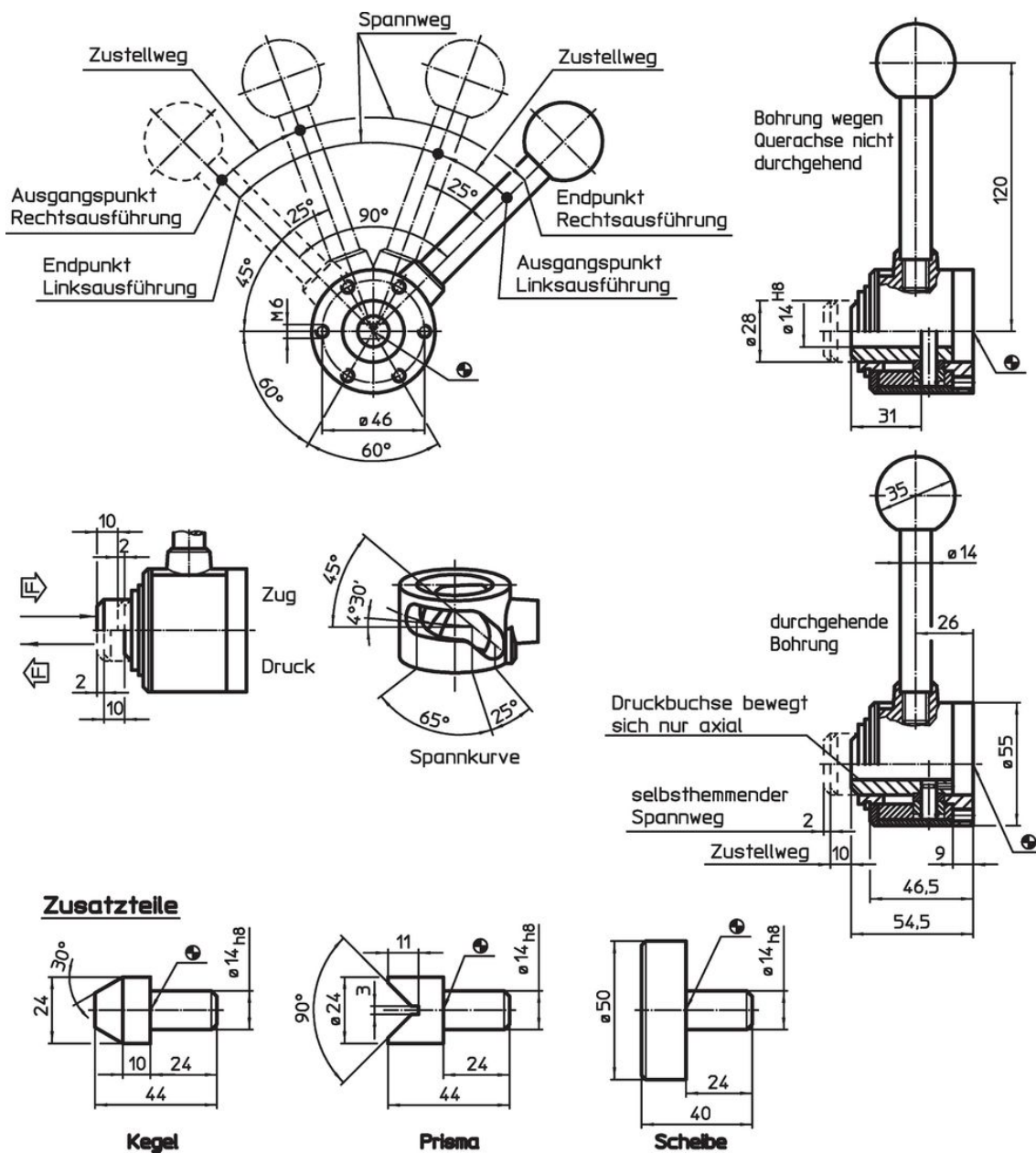
#### Kugelknopf

- DIN 7708 - Duroplast PF 31, rot ähnlich  
RAL 3003


#### Zusatzteile

- Stahl, brüniert





### Maßzeichnung



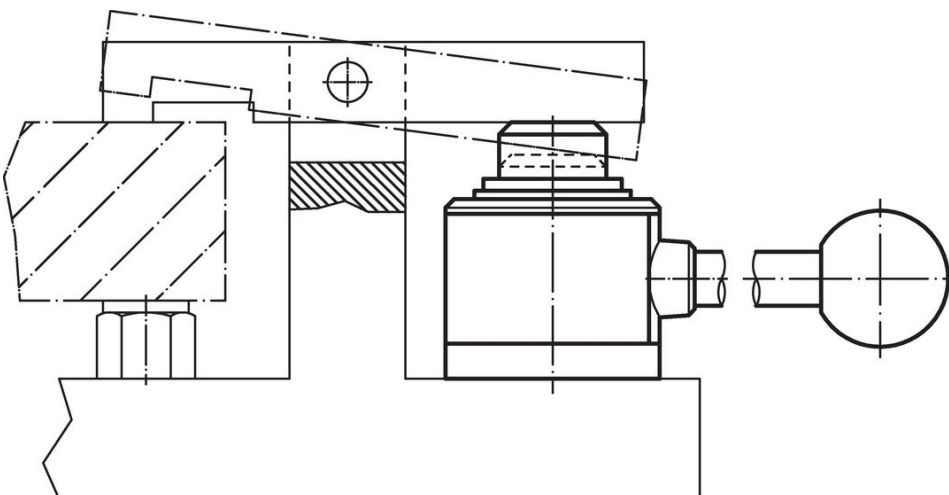
**Bestellinformationen**

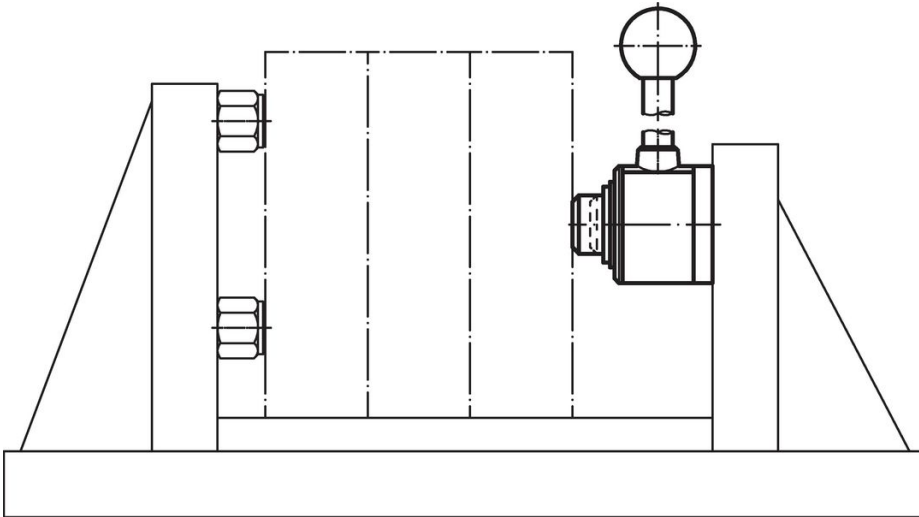
Zustellweg [mm]	s Spannweg [mm]	Spannkraft max. [kN]	 [g]	Art.-Nr.
<b>links Zug, mit durchgehender Bohrung</b>				
10	2	4,9	749	23260.0015

**Zubehör**

 [g]	Art.-Nr.
<b>Scheibe</b>	
 270	23260.0042
<b>Kegel</b>	
 85	23260.0044
<b>Prisma</b>	
 82	23260.0046

**Anwendungsbeispiel**





## Compliance

### RoHS-konform

Enthält Blei – Konform gemäß den Ausnahmen 6a / 6b / 6c.

### Enthält SVHC-Stoffe >0,1% w/w

Enthält Blei – SVHC Liste [REACH] Stand 23.01.2024.

### Enthält Proposition 65 Stoffe



Blei kann bei Exposition zu Krebs und Fortpflanzungsschäden führen.  
<https://www.P65Warnings.ca.gov/>

### Frei von Konfliktmineralien

Dieses Produkt enthält keine als "Konfliktmineralien" bezeichneten Stoffe wie Tantal, Zinn, Gold oder Wolfram aus der demokratischen Republik Kongo oder angrenzender Länder.