

Spannelemente Actima

23260.0014



Produktbeschreibung

Das kompakte Spannelement kann je nach Ausführung zur Zugspannung bzw. Druckspannung eingesetzt werden. Der Zustellweg beträgt 10 mm. Innerhalb des Spannweges von 2 mm bleibt das Spannelement selbsthemmend. Die höchstzulässige Spannkraft liegt bei 4,9 kN.

Werkstoff

Gehäuse

- Thermoplast, schwarz

Grundkörper

- Stahl, brüniert

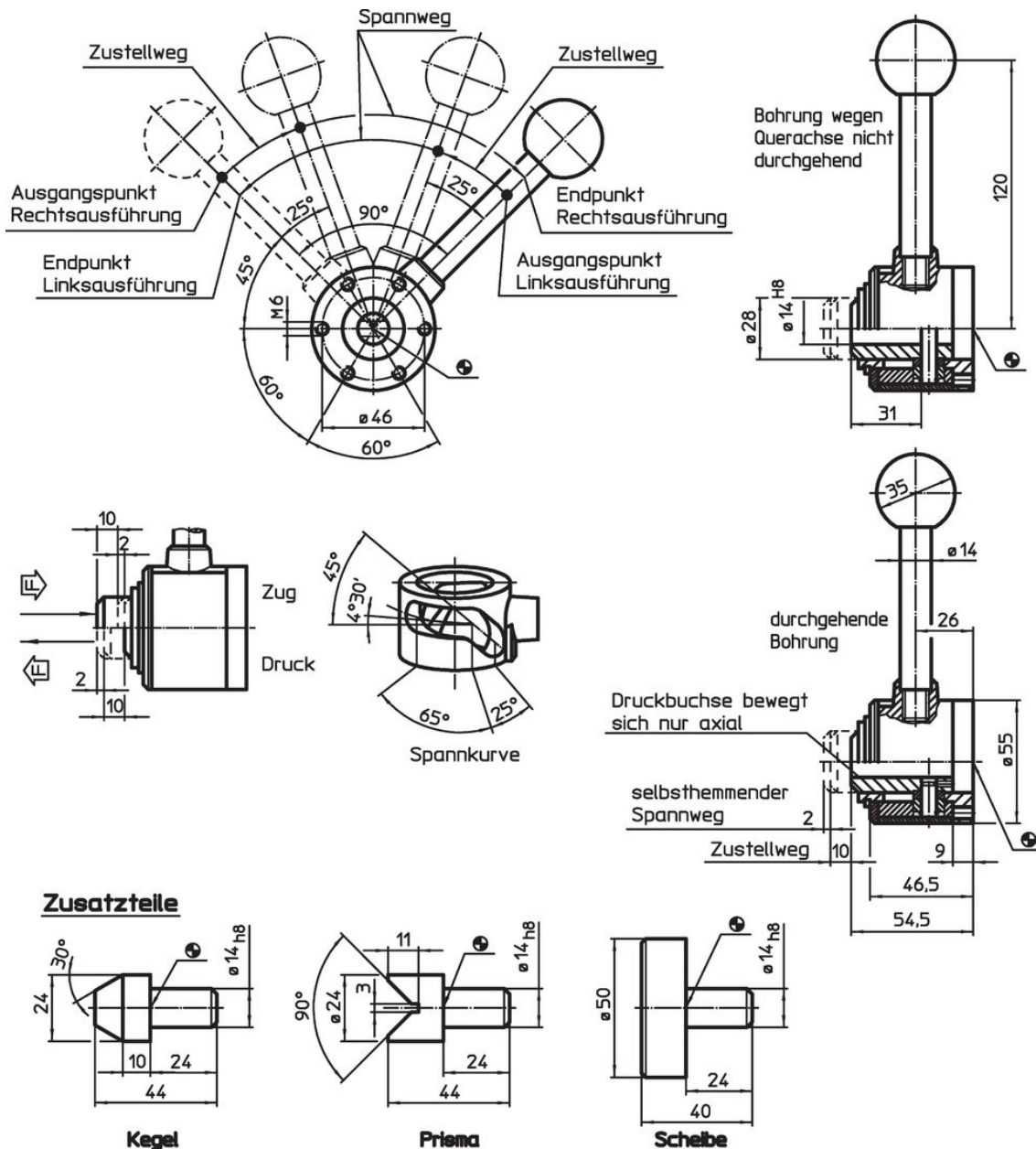
Kugelknopf

- Duroplast PF 31, rot ähnlich RAL 3003


Zusatzteile

- Stahl, brüniert





Maßzeichnung



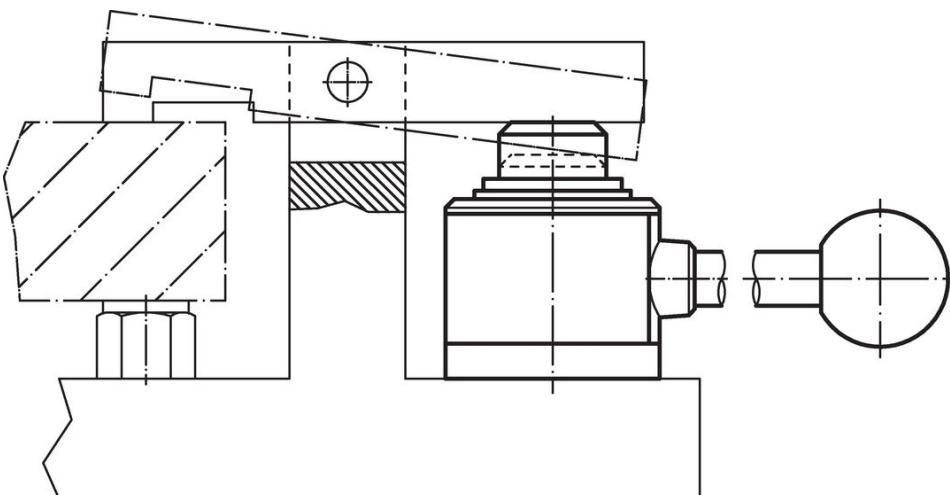
Bestellinformationen

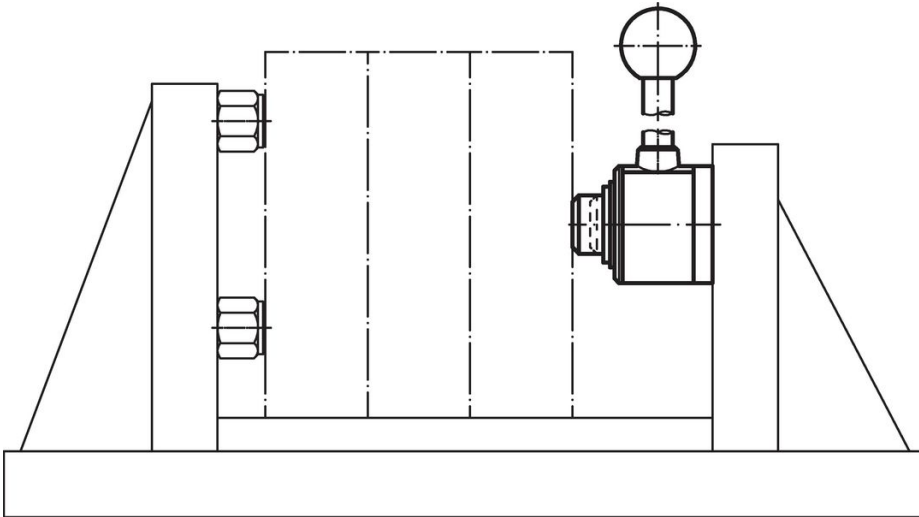
| Zustellweg [mm] | s Spannweg [mm] | Spannkraft max. [kN] |  [g] | Art.-Nr. |
|---|-----------------------|----------------------------|--|------------|
| links Druck, mit durchgehender Bohrung | | | | |
| 10 | 2 | 4,9 | 749 | 23260.0014 |

Zubehör

| |  [g] | Art.-Nr. |
|---|--|------------|
| Scheibe | | |
|  | 270 | 23260.0042 |
| Kegel | | |
|  | 85 | 23260.0044 |
| Prisma | | |
|  | 82 | 23260.0046 |

Anwendungsbeispiel





Compliance

RoHS-konform

Enthält Blei – Konform gemäß den Ausnahmen 6a / 6b / 6c.

Enthält SVHC-Stoffe >0,1% w/w

Enthält Blei – SVHC Liste [REACH] Stand 27.06.2024.

Enthält Proposition 65 Stoffe



Blei kann bei Exposition zu Krebs und Fortpflanzungsschäden führen.

<https://www.P65Warnings.ca.gov/>

Frei von Konfliktmineralien

Dieses Produkt enthält keine als "Konfliktmineralien" bezeichneten Stoffe wie Tantal, Zinn, Gold oder Wolfram aus der demokratischen Republik Kongo oder angrenzender Länder.