

## Spannelemente Actima

23260.0013



### Produktbeschreibung

Das kompakte Spannelement kann je nach Ausführung zur Zugspannung bzw. Druckspannung eingesetzt werden. Der Zustellweg beträgt 10 mm. Innerhalb des Spannweges von 2 mm bleibt das Spannelement selbsthemmend. Die höchstzulässige Spannkraft liegt bei 4,9 kN.

### Werkstoff

#### Gehäuse

- Thermoplast, schwarz

#### Grundkörper

- Stahl, brüniert

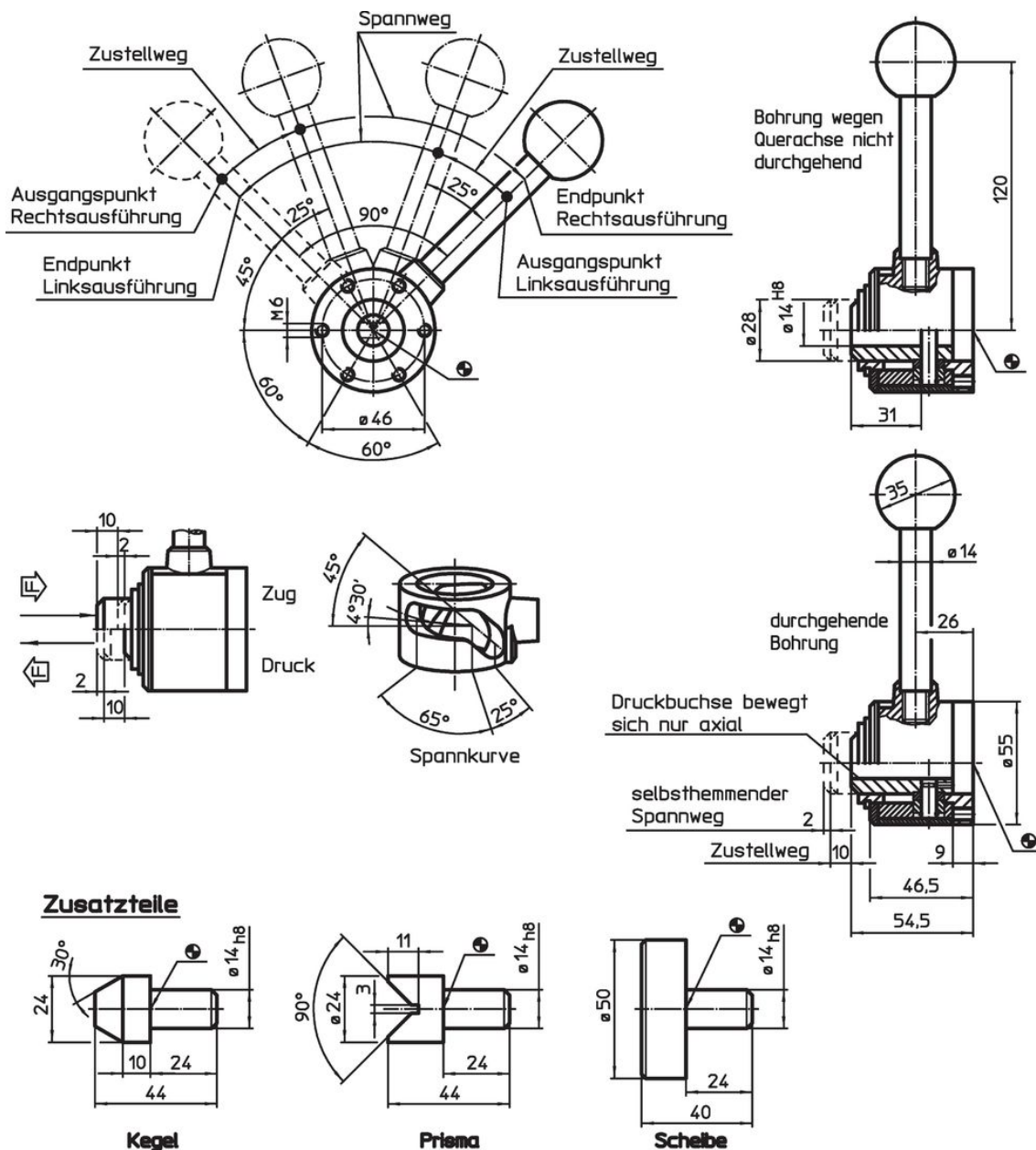
#### Kugelknopf

- Duroplast PF 31, rot ähnlich RAL 3003


#### Zusatzteile

- Stahl, brüniert





### Maßzeichnung



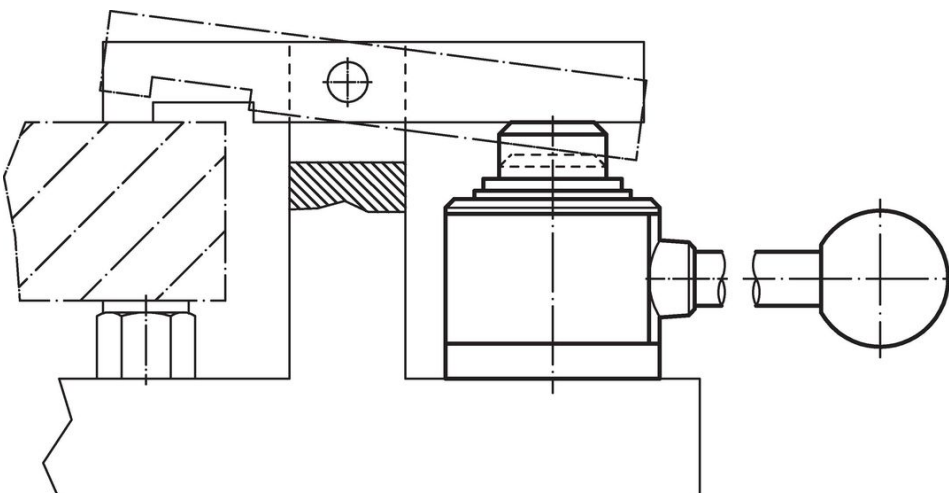
**Bestellinformationen**

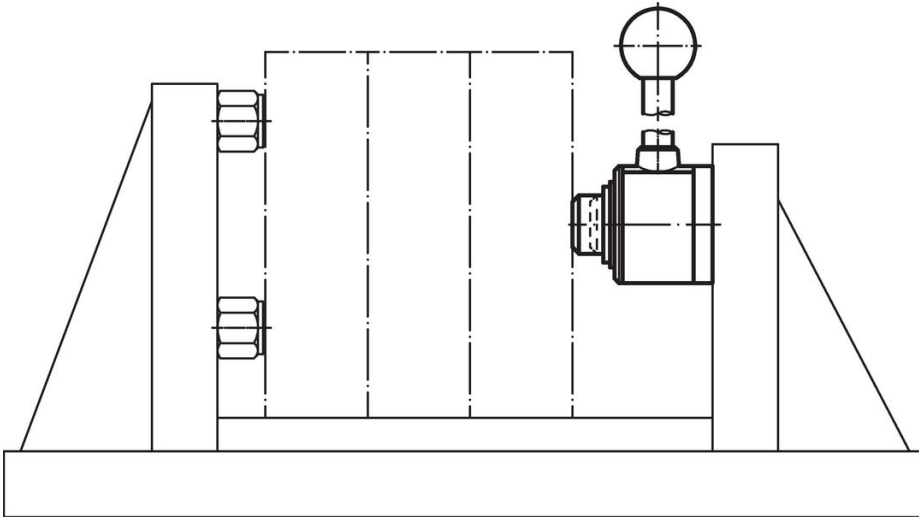
| Zustellweg<br>[mm]                           | s<br>Spannweg<br>[mm] | Spannkraft<br>max.<br>[kN] | <br>[g] | Art.-Nr.                   |
|----------------------------------------------|-----------------------|----------------------------|--------------------------------------------------------------------------------------------|----------------------------|
| <b>rechts Zug, mit durchgehender Bohrung</b> |                       |                            |                                                                                            |                            |
| 10                                           | 2                     | 4,9                        | 751                                                                                        | <a href="#">23260.0013</a> |

**Zubehör**

|                                                                                     | <br>[g] | Art.-Nr.                   |
|-------------------------------------------------------------------------------------|------------------------------------------------------------------------------------------|----------------------------|
| <b>Scheibe</b>                                                                      |                                                                                          |                            |
|    | 270                                                                                      | <a href="#">23260.0042</a> |
| <b>Kegel</b>                                                                        |                                                                                          |                            |
|   | 85                                                                                       | <a href="#">23260.0044</a> |
| <b>Prisma</b>                                                                       |                                                                                          |                            |
|  | 82                                                                                       | <a href="#">23260.0046</a> |

**Anwendungsbeispiel**





## Compliance

### RoHS-konform

Enthält Blei – Konform gemäß den Ausnahmen 6a / 6b / 6c.

### Enthält SVHC-Stoffe >0,1% w/w

Enthält Blei – SVHC Liste [REACH] Stand 27.06.2024.

### Enthält Proposition 65 Stoffe



Blei kann bei Exposition zu Krebs und Fortpflanzungsschäden führen.  
<https://www.P65Warnings.ca.gov/>

### Frei von Konfliktmineralien

Dieses Produkt enthält keine als "Konfliktmineralien" bezeichneten Stoffe wie Tantal, Zinn, Gold oder Wolfram aus der demokratischen Republik Kongo oder angrenzender Länder.