

Éléments de serrage actima

23260.0012



Description produit

Élément de serrage compact pour efforts de traction et de pression. L'inversion se fait en tournant la douille de pression.

La course d'approche est de 10 mm. Dans les limites de la course de serrage de 2 mm, le levier reste bloqué. La force de serrage maximale admissible est de 4,9 kN.

Matières

Boîtier

- thermoplastique, noir

Corps

- acier bruni

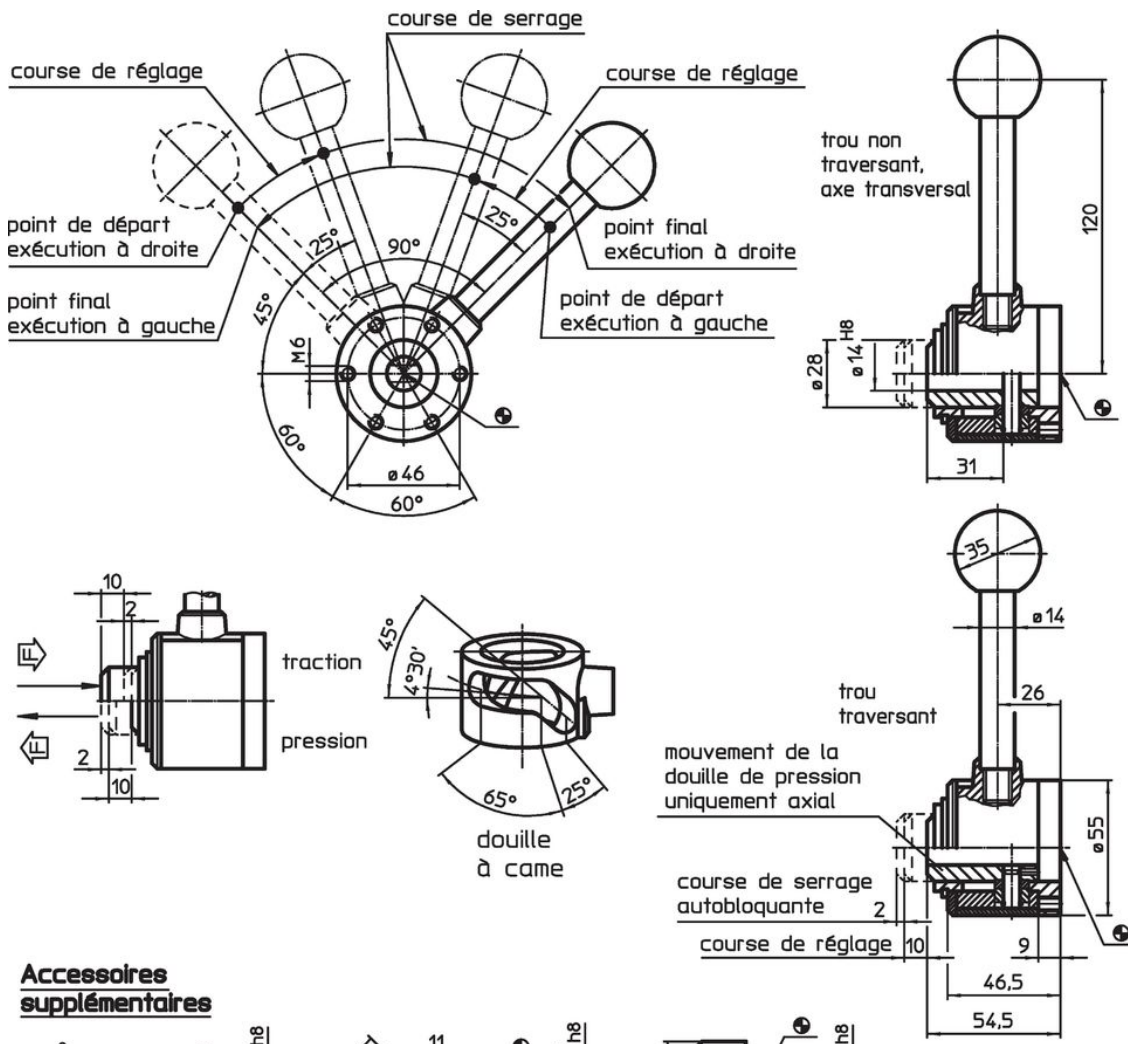
Boule

- thermoplastique PF 31, rouge similaire à RAL 3003

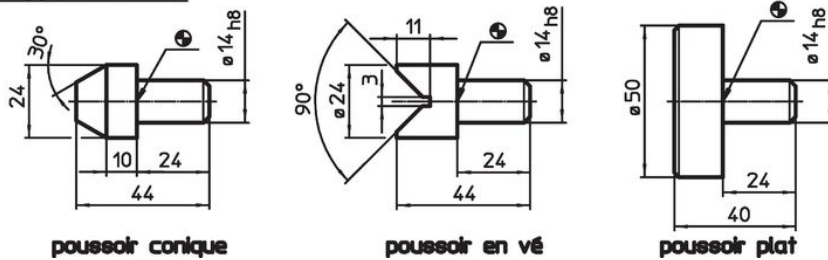
Accessoires

- acier bruni


Plan






Accessoires supplémentaires



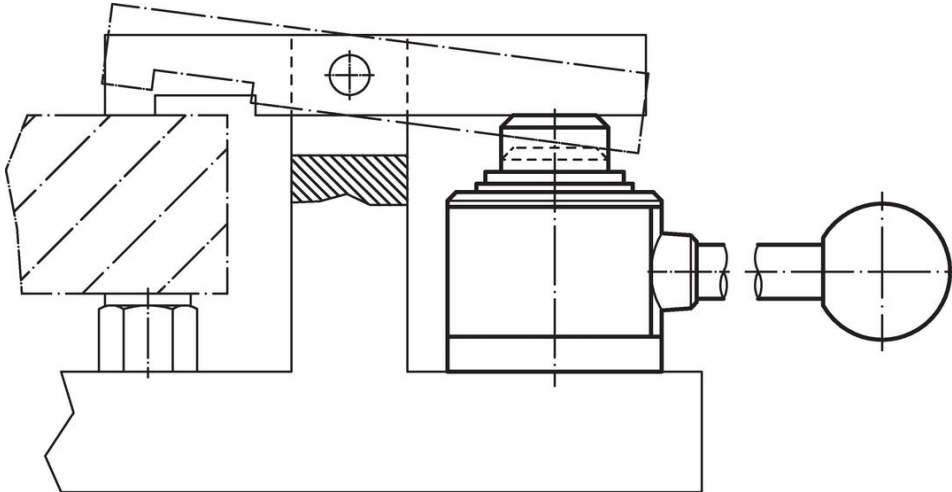
Informations détaillées

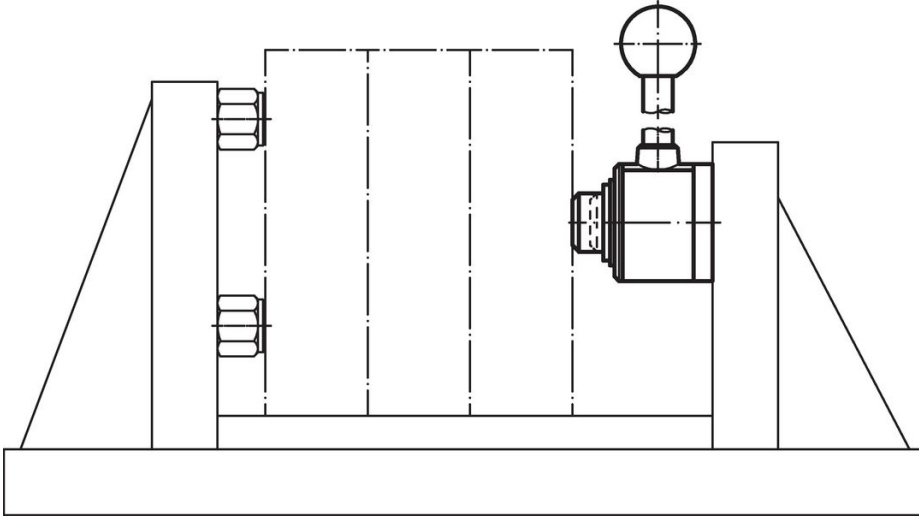
Mouvement [mm]	s Course de serrage [mm]	Force de serrage max. [kN]	 [g]	Référence article
pression à droite, avec alésage traversant				
10	2	4,9	751	23260.0012

Accessoires

	🔩 [g]	Référence article
Poussoir plat		
	270	23260.0042
poussoir conique		
	85	23260.0044
poussoir en V		
	82	23260.0046

Exemple d'application





Conformité

Conforme à la directive RoHS

Contient du plomb – Conforme selon les exceptions 6a / 6b / 6c.

Contient des substances SVHC >0,1 % m/m

Contient du plomb – Liste SVHC [REACH] au 23.01.2024.

Contient des substances de la Proposition 65



En cas d'exposition, le plomb peut être cancérigène et reprotoxique.
<https://www.P65Warnings.ca.gov/>

Ne contient pas de minerais de la guerre

Ce produit ne contient pas de substances classées comme "minerais de la guerre" telles que le tantale, l'étain, l'or ou le wolfram provenant de République démocratique du Congo ou de pays frontaliers.