

Spannelemente Actima 23260.0005



Produktbeschreibung

Das kompakte Spannelement kann je nach Ausführung zur Zugspannung bzw. Druckspannung eingesetzt werden. Der Zustellweg beträgt 10 mm. Innerhalb des Spannweges von 2 mm bleibt das Spannelement selbsthemmend. Die höchstzulässige Spannkraft liegt bei 4,9 kN.

Werkstoff

Gehäuse

- Thermoplast, schwarz

Grundkörper

- Stahl, brüniert

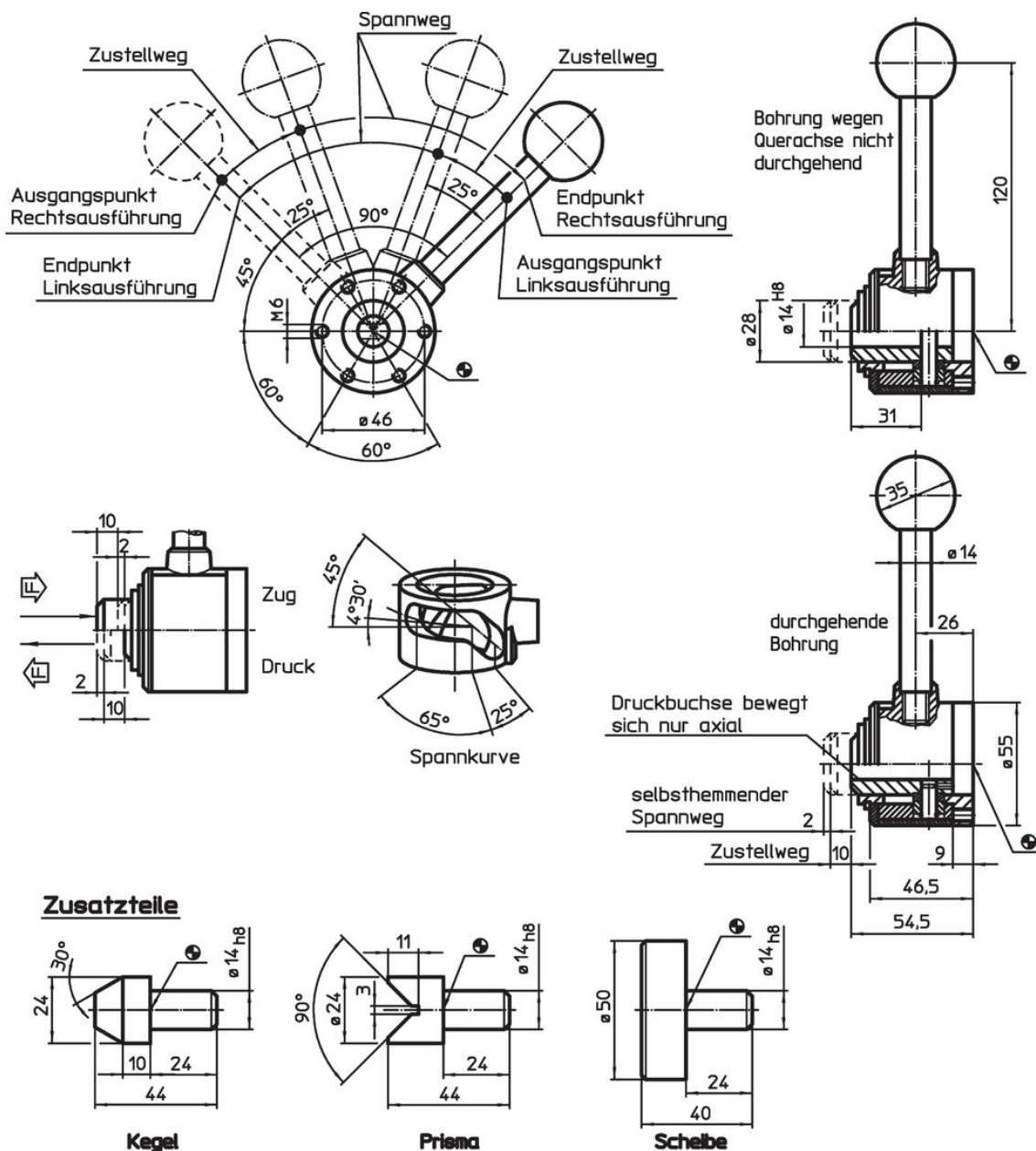
Kugelknopf

- DIN 7708 - Duroplast PF 31, rot ähnlich
RAL 3003


Zusatzteile

- Stahl, brüniert





Maßzeichnung



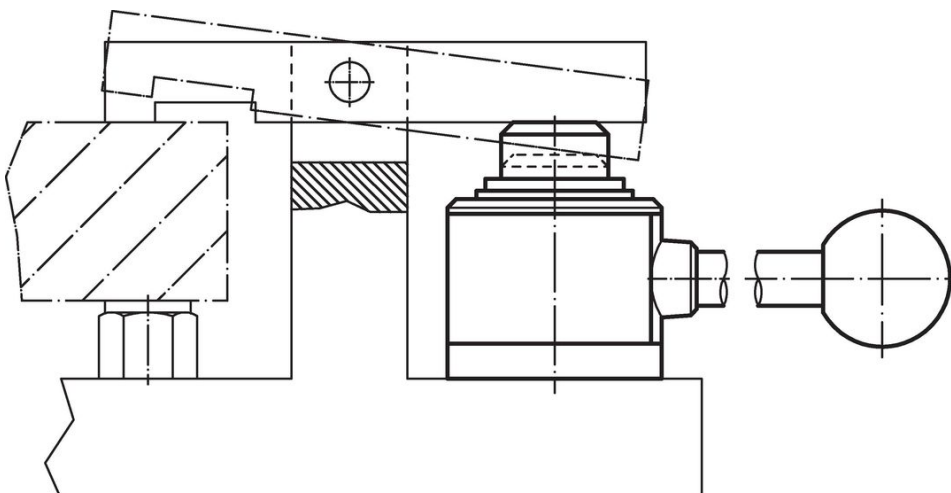
Bestellinformationen

Zustellweg [mm]	s Spannweg [mm]	Spannkraft max. [kN]	 [g]	Art.-Nr.
links Zug, mit Querachse in der Bohrung				
10	2	4,9	749	23260.0005

Zubehör

 [g]	Art.-Nr.
Scheibe	
 270	23260.0042
Kegel	
 85	23260.0044
Prisma	
 82	23260.0046

Anwendungsbeispiel





Compliance

RoHS-konform

Enthält Blei – Konform gemäß den Ausnahmen 6a / 6b / 6c.

Enthält SVHC-Stoffe >0,1% w/w

Enthält Blei – SVHC Liste [REACH] Stand 23.01.2024.

Enthält Proposition 65 Stoffe



Blei kann bei Exposition zu Krebs und Fortpflanzungsschäden führen.
<https://www.P65Warnings.ca.gov/>

Frei von Konfliktmineralien

Dieses Produkt enthält keine als "Konfliktmineralien" bezeichneten Stoffe wie Tantal, Zinn, Gold oder Wolfram aus der demokratischen Republik Kongo oder angrenzender Länder.