

## Bloccaggi a camma Actima

23260.0002



### Descrizione prodotto

Bloccaggi compatti per il bloccaggio assiale, a spinta o a trazione, basati su una bussola centrale con profilo a camma che genera una corsa rapida di avvicinamento di 10 mm e una corsa di serraggio irreversibile di 2 mm. La forza massima di serraggio è di 4,9 kN.

### Materiale

#### Sede

- Plastica, nera

#### Corpo

- Acciaio, brunito

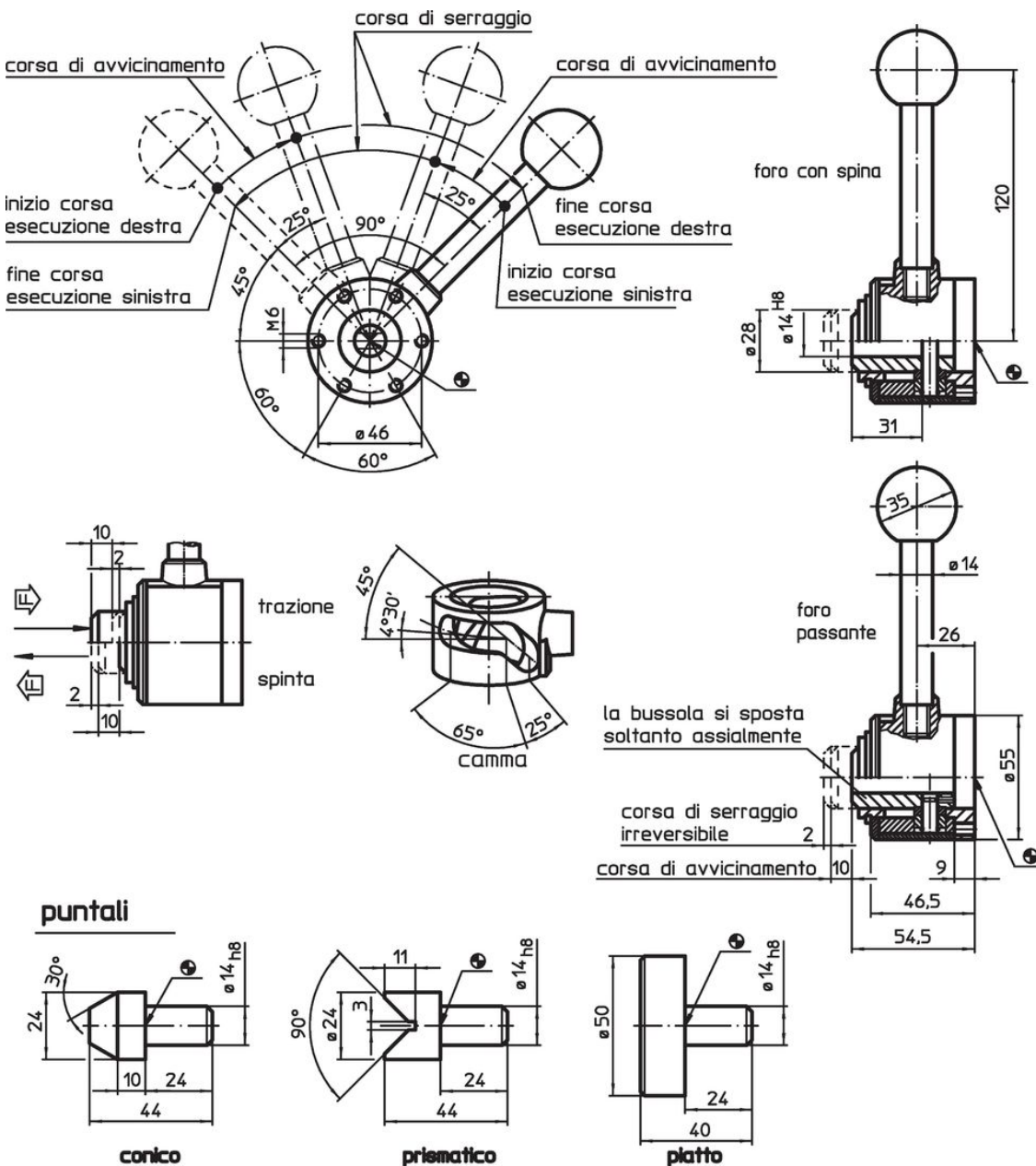
#### Pomello

- DIN 7708 - Plastica (PF 31), rosso  
 RAL 3003


#### Puntali

- Acciaio, brunito





### Disegno



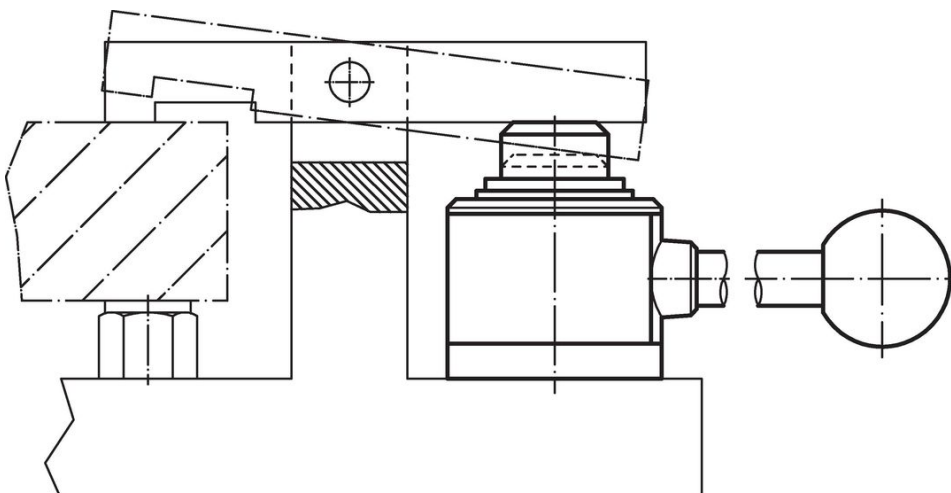
Caratteristiche

Apertura [mm]	s Corsa serr. [mm]	Forza di bloccaggio max. [kN]	 [g]	Codice
<b>Spinta a destra, foro con spina</b>				
10	2	4,9	751	<a href="#">23260.0002</a>

Accessori

 [g]	Codice
<b>Insero piatto</b>	
 270	<a href="#">23260.0042</a>
<b>Insero conico</b>	
 85	<a href="#">23260.0044</a>
<b>Insero prismatico</b>	
 82	<a href="#">23260.0046</a>

Esempio di applicazione





## Conformità

### Conforme alla normativa RoHS

Contiene piombo - conforme alle eccezioni 6a / 6b / 6c.

### Contiene sostanze SVHC >0,1% p/p

Contiene piombo - elenco SVHC [REACH] aggiornato al 23.01.2024.

### Contiene sostanze della Proposition 65



L'esposizione al piombo può causare cancro e danni riproduttivi  
<https://www.P65Warnings.ca.gov/>

### Privo di minerali di conflitto

Questo prodotto non contiene sostanze designate come "minerali da conflitto" come tantalio, stagno, oro o tungsteno della Repubblica Democratica del Congo o dei paesi limitrofi.