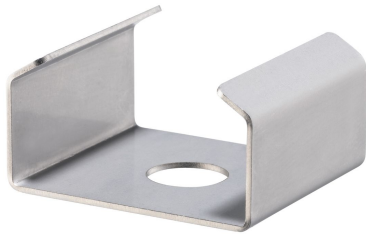


Protezioni • per ganasce a cuneo

23250.0408



Descrizione prodotto

Protegge da danni causati da truciolo e sporco

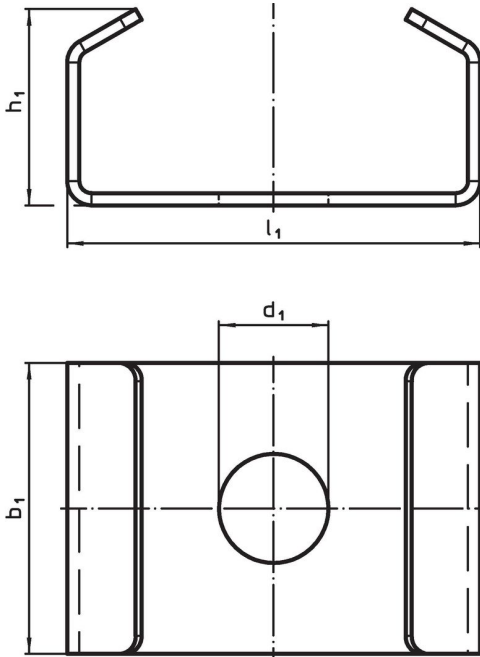
Materiale

- Acciaio


Assemblaggio

Il coperchio è montato sotto la ganasca a cuneo.

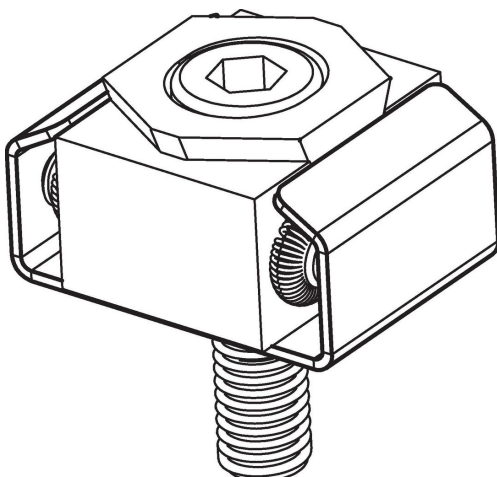
Disegno



Caratteristiche

d ₁	Per vite	Dimensioni			per ganasce a cuneo		Codice
		b ₁	h ₁	l ₁			
9	M8	24	16,2	34	23250.0008/.0048/.0158	12	23250.0408

Esempio di applicazione



Conformità

Conforme alla normativa RoHS

Conforme alla Direttiva 2011/65/UE e alla Direttiva 2015/863.

Non contiene sostanze SVHC

Nessuna sostanza SVHC con più dello 0,1% p/p contenuto - elenco SVHC [REACH] aggiornato al 27.06.2024.

Non contiene sostanze della Proposition 65

Nessuna sostanza contemplata nella Proposition 65

<https://www.P65Warnings.ca.gov/>

Privo di minerali di conflitto

Questo prodotto non contiene sostanze designate come "minerali da conflitto" come tantalio, stagno, oro o tungsteno della Repubblica Democratica del Congo o dei paesi limitrofi.