

Mors de serrage à coin

23250.0158



Description produit

Les mors de serrage à coin conviennent particulièrement aux bridages multiples horizontaux et verticaux. Les mors de serrage sont compacts et permettent de brider sans contour gênant.

Matières

Corps

- acier à outil, trempé, naturel

Vis

- acier traité, revenu, qualité 12.9

Ressort

- fil d'acier à ressort

Mâchoires

- acier à outil, trempé, rectifié, bruni

Assemblage

Utilisables dans un taraudage ou avec un écrou en T pour bridages multiples horizontaux et verticaux.

Fonctionnement

En serrant la vis, les deux mors de serrage s'écartent et brident la pièce à usiner contre une butée fixe. La version double permet d'obtenir une force de serrage supplémentaire verticale. Les courses sont les suivantes : pour M 5 = ± 0,5, M 8 = ± 0,5, M 12 = ± 1 et M 16 = ± 1,5. Les mors de serrage à coin peuvent être montés dans un taraudage ou avec un écrou en T pour bridages multiples horizontaux et verticaux.

Plus d'informations

Références

Autres mors de serrage à coin se trouvent au chapitre "Système de bridage multiple".

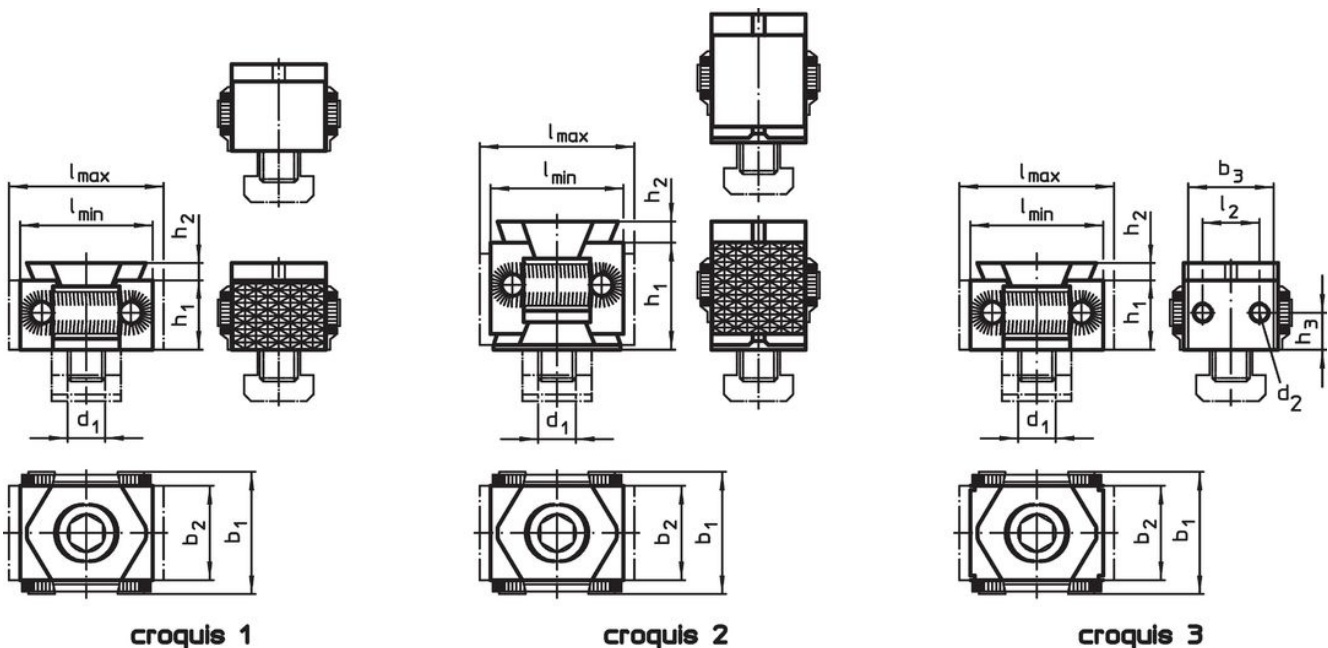
Accessoires

Les écrous en T (EH 23010.) doivent être commandés séparément.

Autres produits

- Écrous en T, DIN 508
- Capuchons, pour mors de serrage à coin
- Mors de serrage à coin, lisses / striés, M8
- Mors de serrage à coin, lisses / striés, M12
- Mors de serrage à coin, avec taraudage de fixation, M12

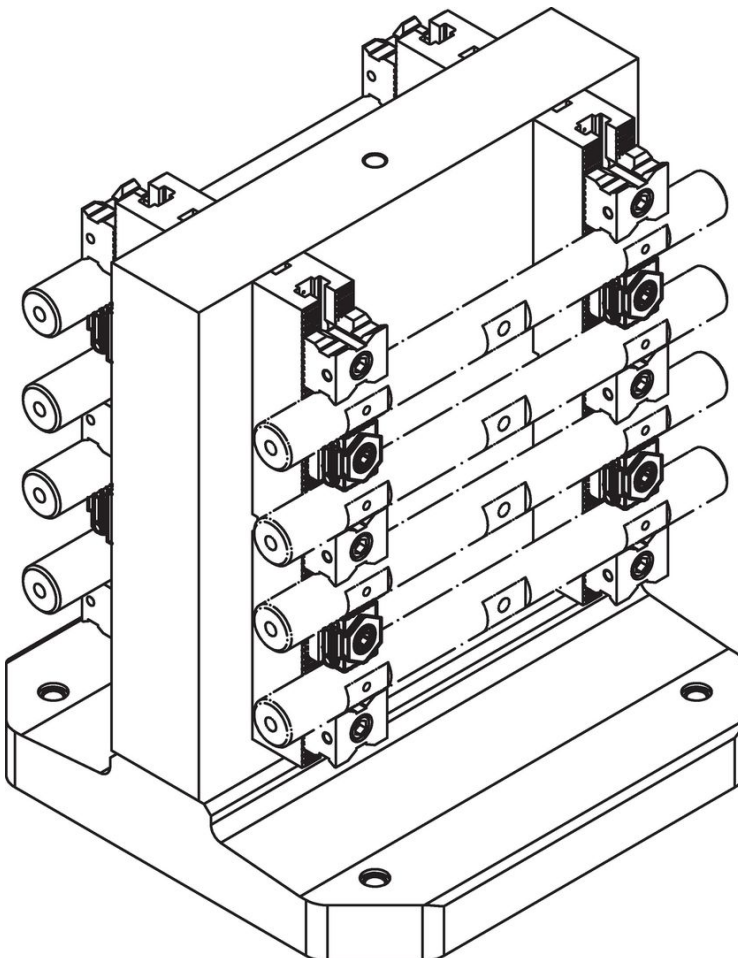
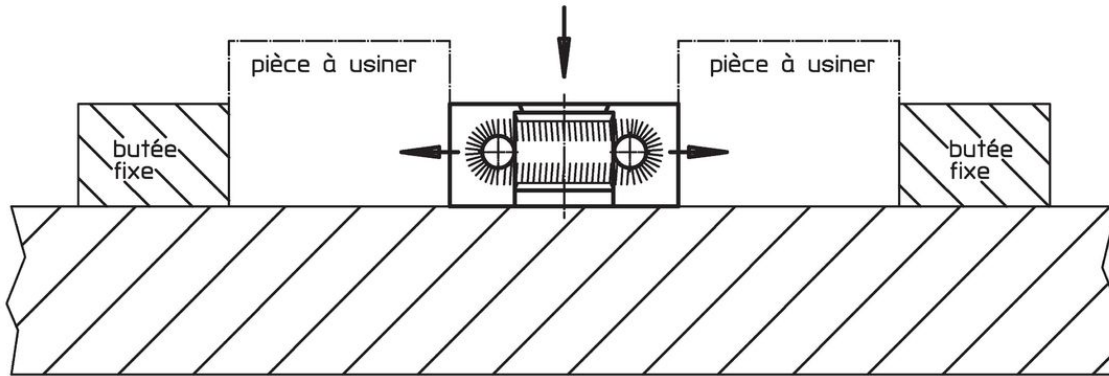
Plan



Informations détaillées

d ₁	l	l ₂	Dimensions						Force de serrage max. [kN]	Couple de serrage max. [Nm]	Référence article
			b ₁	b ₂	d ₂	h ₁	h ₂	h ₃			
[mm]											
à coins simples, mors avec taraudages de fixation, sur les deux faces – croquis 3											
M8	33 – 37	12	29	21	M5	15	2,5	7,5	20	43	84 23250.0158

Exemple d'application



Conformité

Conforme à la directive RoHS

Conforme à la directive 2011/65/CE et à la directive 2015/863.

Ne contient pas de substances SVHC

Pas de substances SVHC avec une teneur supérieure à 0,1% m/m – Liste SVHC [REACH] au 23.01.2024.

Ne contient pas de substances de la Proposition 65

Aucune des substances de la Proposition 65 présente.

<https://www.P65Warnings.ca.gov/>

Ne contient pas de minerais de la guerre

Ce produit ne contient pas de substances classées comme "minerais de la guerre" telles que le tantale, l'étain, l'or ou le wolfram provenant de République démocratique du Congo ou de pays frontaliers.