

Ganasce a cuneo

23250.0065



Descrizione prodotto

Le ganasce a cuneo sono particolarmente adatte per serraggi multipli orizzontali e verticali. Le ganasce sono compatte e quindi consentono il bloccaggio senza interferenze geometriche.

Materiale

Corpo

- Acciaio da utensili, temperato

Vite

- Acciaio resistenza classe 12.9

Molla

- Acciaio per molle
- O-Ring (NBR)

Ganasce di serraggio

- Acciaio da utensili, temperato, rettificato e brunito

Assemblaggio

Possono essere montate in un foro filettato oppure in un dado a T per sistemi multipli orizzontali o verticali.

Funzionamento

Stringendo la vite l'elemento centrale si abbassa, provocando il movimento verso l'esterno di entrambe la ganasce. L'esecuzione a doppio cuneo sviluppa anche una forza diretta verso il basso. L'elemento centrale può fluttare di: M 5 \pm 0,5, M 8 \pm 0,5, M 12 = \pm 1 e M 16 = \pm 1,5.

Maggiori informazioni

Riferimenti

Ulteriori versioni di ganasce a cuneo nella sezione "Sistemi di bloccaggio multipli".

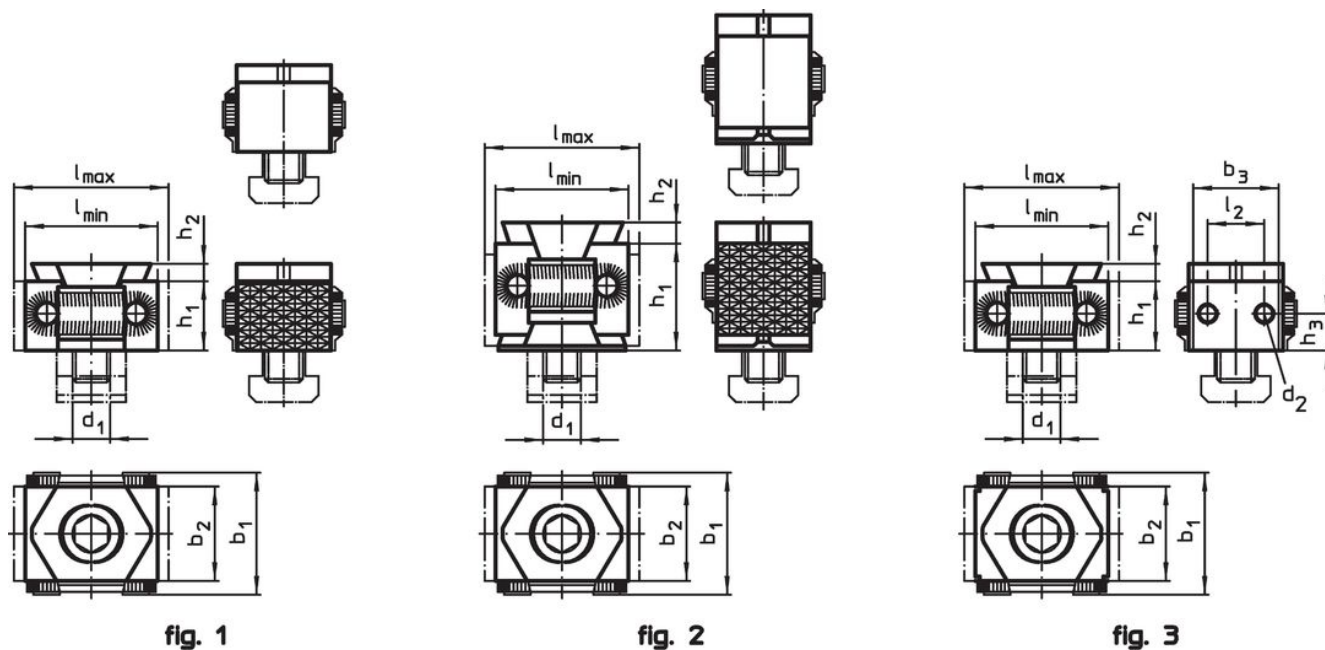
Accessori

I dadi a T EH 23010. sono da ordinarsi separatamente.

Altri prodotti

- Dadi per cave a T, DIN 508
- Protezioni, per ganasce a cuneo
- Ganasce a cuneo, liscia / zigrinata, M8
- Ganasce a cuneo, liscia / zigrinata, M12
- Ganasce a cuneo, con filettatura per vite, M12

Disegno

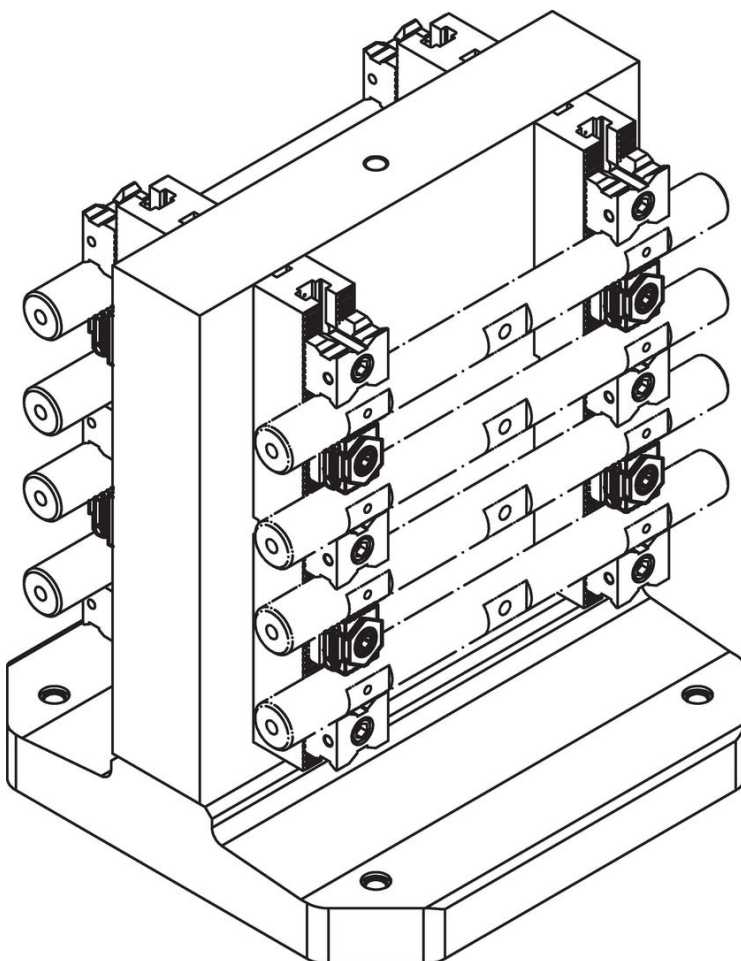
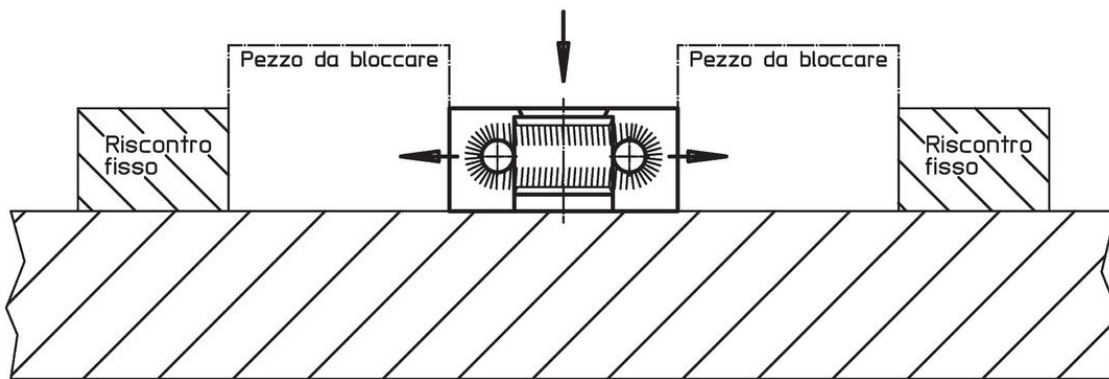


Caratteristiche

d ₁	l	Dimensioni				Forza di bloccaggio max. [kN]	Coppia di serraggio max. [Nm]	[g]	Codice ¹⁾
		b ₁	b ₂	h ₁	h ₂				
Cuneo semplice, ganasce lisce – Fig. 1									
M5	20 – 25	22	15	11	4,2	7	10	30	23250.0065

¹⁾ Superfici del cuneo non rettificate, molla: O-Ring (NBR)

Esempio di applicazione



Conformità

Conforme alla normativa RoHS

Conforme alla Direttiva 2011/65/UE e alla Direttiva 2015/863.

Non contiene sostanze SVHC

Nessuna sostanza SVHC con più dello 0,1% p/p contenuto - elenco SVHC [REACH] aggiornato al 23.01.2024.

Non contiene sostanze della Proposition 65

Nessuna sostanza contemplata nella Proposition 65

<https://www.P65Warnings.ca.gov/>

Privo di minerali di conflitto

Questo prodotto non contiene sostanze designate come "minerali da conflitto" come tantalio, stagno, oro o tungsteno della Repubblica Democratica del Congo o dei paesi limitrofi.