

## Mâchoires de serrage stables

23240.0020



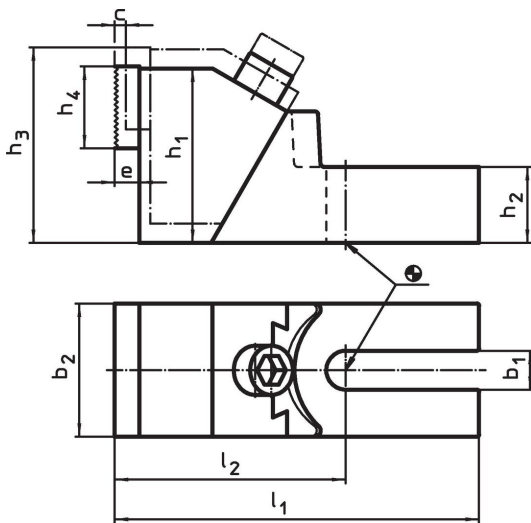
### Description produit

La mâchoire est conçue pour le serrage latéral de pièces à usiner hautes. L'effort de serrage s'exerce vers l'avant et vers le bas. Plaque de serrage réversible, sur côté rectifié ou strié.

### Matières

- Corps**
- fonte malléable
- Mâchoires**
- acier cémenté

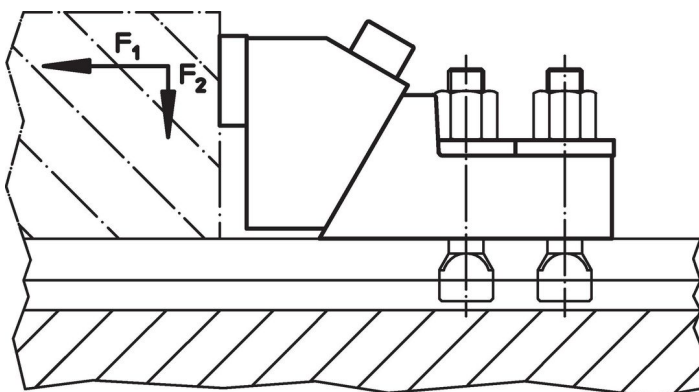
### Plan



### Informations détaillées

| Dimensions     |    |                |                |                |                |                |                |                |    | Dimension de la rainure en T<br>a<br>[mm] | Force de serrage |                | Référence article |            |
|----------------|----|----------------|----------------|----------------|----------------|----------------|----------------|----------------|----|---|------------------|----------------|-------------------|------------|
| b <sub>1</sub> | c  | h <sub>1</sub> | h <sub>2</sub> | h <sub>3</sub> | h <sub>4</sub> | b <sub>2</sub> | l <sub>1</sub> | l <sub>2</sub> | e  |   | F <sub>1</sub>   | F <sub>2</sub> |                   | [kg]       |
| [mm]           |    |                |                |                |                |                |                |                |    |   | [kN]             |                |                   |            |
| 26             | 11 | 100            | 45             | 118            | 40             | 75             | 226,5          | 136,5          | 12 | 20  | 30               | 4,5            | 7                 | 23240.0020 |
|                |    |                |                |                |                |                |                |                |    | 22  | 30               | 4,5            |                   |            |
|                |    |                |                |                |                |                |                |                |    | 24  | 32               | 4,8            |                   |            |
|                |    |                |                |                |                |                |                |                |    | 28  | 32               | 4,8            |                   |            |
|                |    |                |                |                |                |                |                |                |    | 30  | 36               | 5,4            |                   |            |

### Exemple d'application



## Conformité

### Conforme à la directive RoHS

Conforme à la directive 2011/65/CE et à la directive 2015/863.

### Ne contient pas de substances SVHC

Pas de substances SVHC avec une teneur supérieure à 0,1% m/m – Liste SVHC [REACH] au 23.01.2024.

### Ne contient pas de substances de la Proposition 65

Aucune des substances de la Proposition 65 présente.

<https://www.P65Warnings.ca.gov/>

### Ne contient pas de minerais de la guerre

Ce produit ne contient pas de substances classées comme "minerais de la guerre" telles que le tantale, l'étain, l'or ou le wolfram provenant de République démocratique du Congo ou de pays frontaliers.