

## Spannstöcke 23231.0011



### Produktbeschreibung

Der Spannstock ist ein massives kompaktes Spannmodul mit horizontal wirkender Spannkraft und robustem mechanischem Spindeltrieb.

- Spannkraft bis max. 80 kN
- Spannweg 25 mm mittels Spindeltrieb SW 36
- Befestigung mittels 4 Zylinderschrauben M 24 Güte 8.8 (Anzugsdrehmoment 600 Nm) im Lochabstand 100 x 100 mm
- Als Zubehör bieten wir passende Backen 23231.0020-0033 an

### Werkstoff

- Stahl, einsatzgehärtet, geschliffen

### Weiterführende Informationen

#### Weitere Produkte

- Standardbacken, für Spannstöcke
- Wechselbacken, für Spannstöcke, mit Niederzugeffekt
- Spannstöcke, bewegliche Backe
- Spannstöcke, feste Backe
- Spannstöcke, Wechselbacke, weich
- Spannstöcke, Wechselbacke, geriffelt/eben

### Maßzeichnung

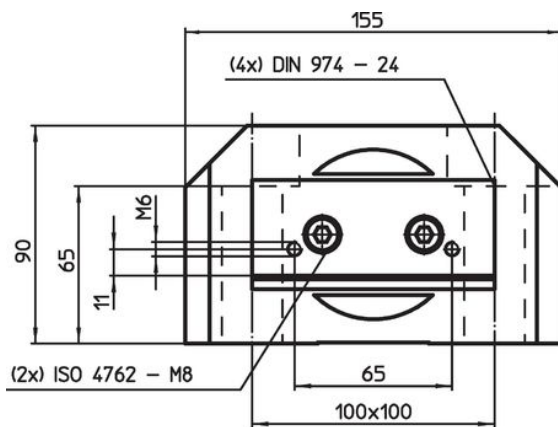


Bild 1

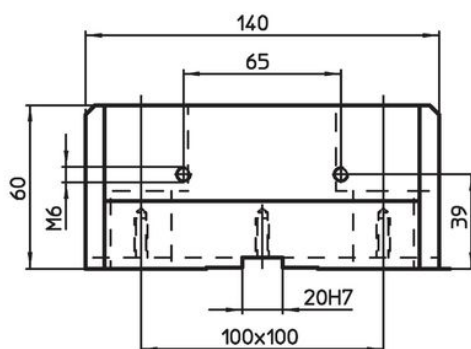
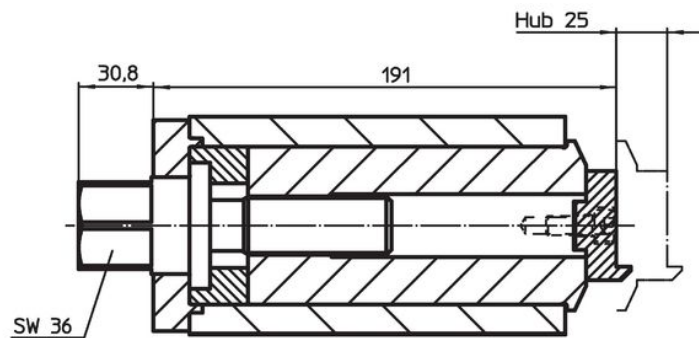
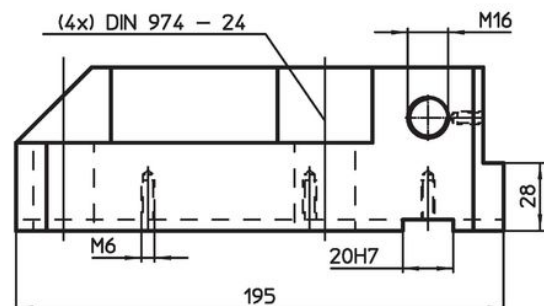



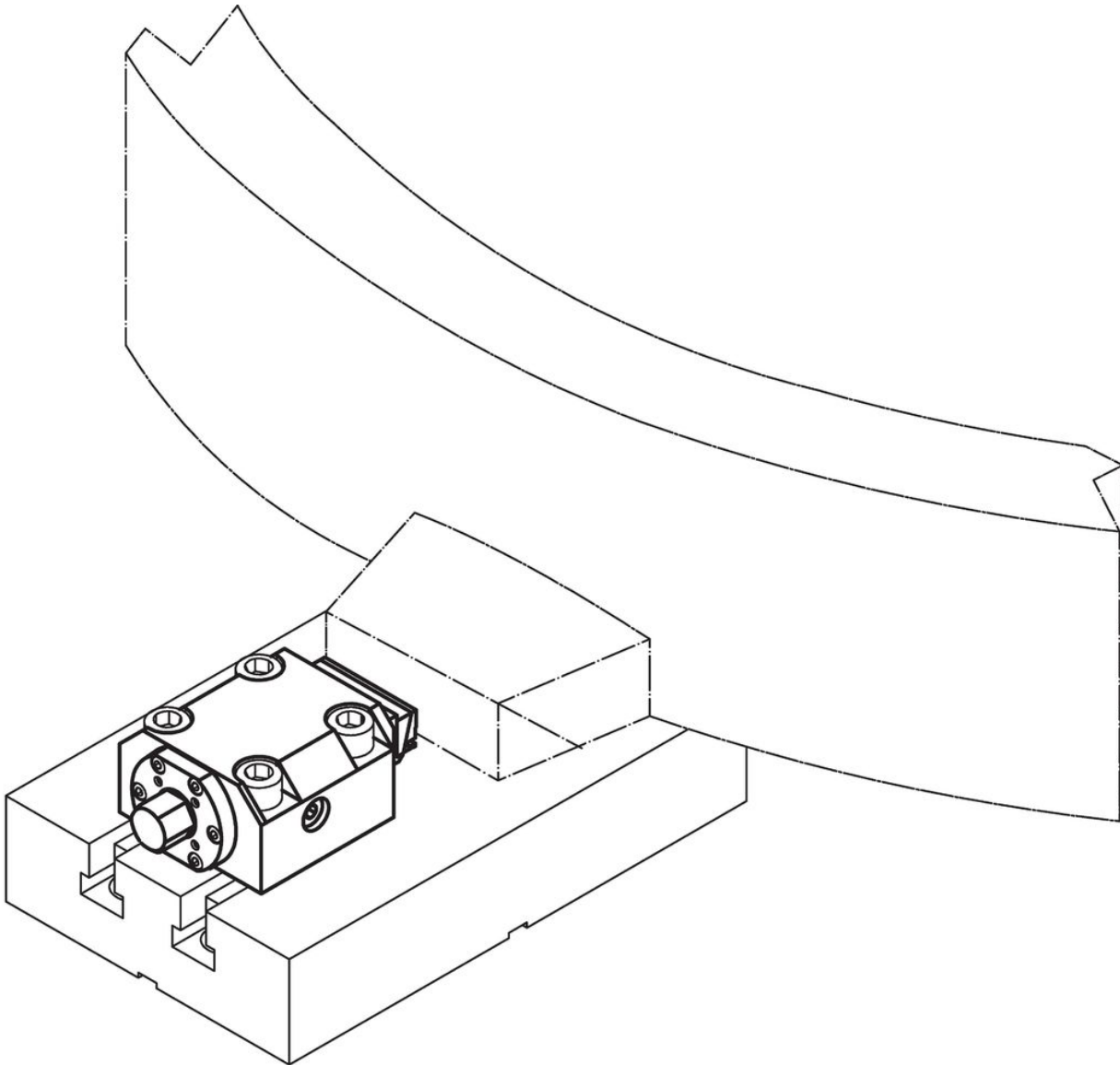
Bild 2



### Bestellinformationen

	Art.-Nr.
 [kg]	
feste Backe – Bild 2	
10	23231.0011

## Anwendungsbeispiel



## Compliance

### RoHS-konform

Konform gemäß Richtlinie 2011/65/EU und Richtlinie 2015/863.

### Enthält keine SVHC-Stoffe

Keine SVHC Substanzen mit mehr als 0,1% w/w enthalten – SVHC Liste Stand 27.06.2024.

### Enthält keine Proposition 65 Stoffe

Keine Stoffe der Proposition 65 enthalten.  
<https://www.P65Warnings.ca.gov/>

### Frei von Konfliktmineralien

Dieses Produkt enthält keine als "Konfliktmineralien" bezeichneten Stoffe wie Tantal, Zinn, Gold oder Wolfram aus der demokratischen Republik Kongo oder angrenzender Länder.