

Brides de positionnement

23230.0450



Description produit

Pour un positionnement et un serrage simultanés des pièces à usiner. La butée est un élément de précision à montage bilatéral. La partie destinée à positionner et brider la pièce à usiner se visse sur un support cylindrique. L'utilisateur adapte cette partie à ses besoins.

Matières

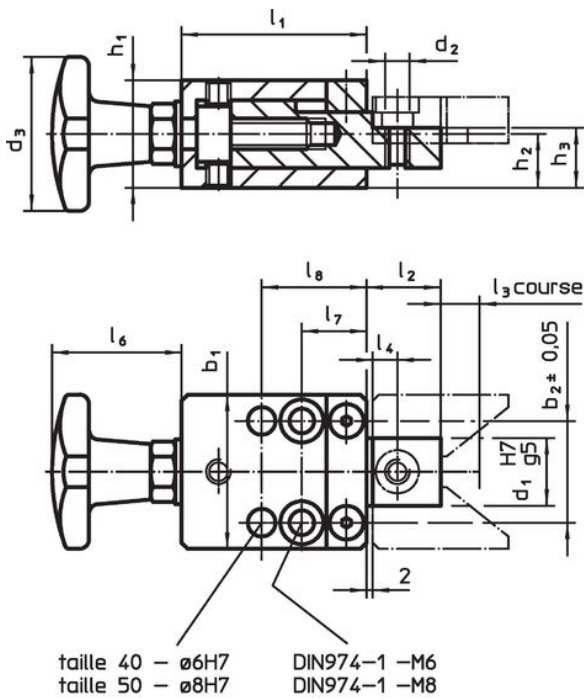
Poignée

- thermoplastique (PF 31), noir, DIN 319

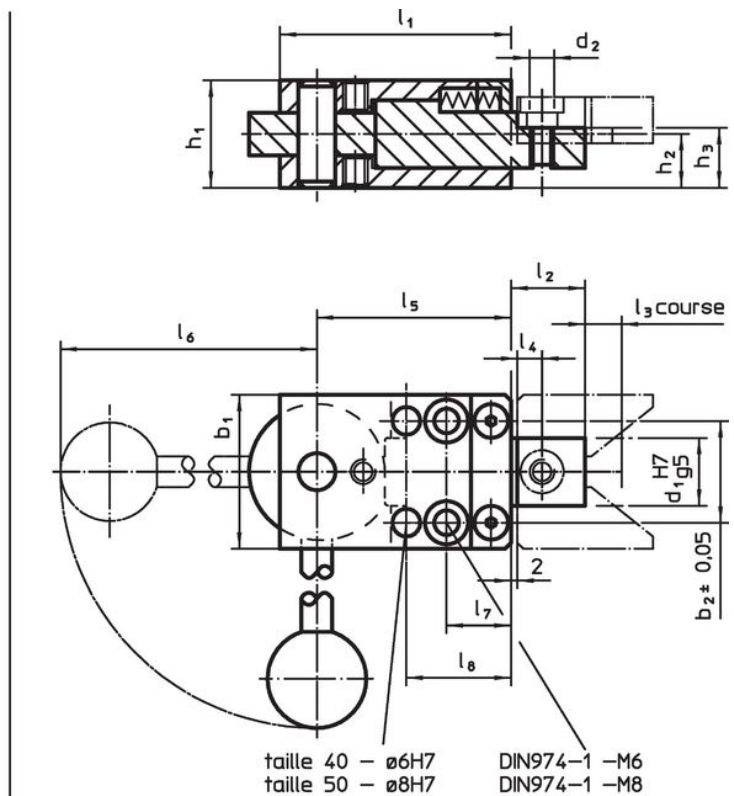
Bride

- acier cémenté, bruni, rectifié

Plan



croquis 1



croquis 2

Informations détaillées

Dimensions															Référence article
b_1	b_2 $\pm 0,05$	d_1 H7 g5	d_2	h_1	h_2	h_3	l_1	l_2	l_3	l_4	l_5	l_6	l_7	l_8	

avec levier à excentrique – croquis 2

50	33	22	M8	34,8	17,4	19,4	75	24	4	10	63	145	21	34	1071	23230.0450
----	----	----	----	------	------	------	----	----	---	----	----	-----	----	----	------	------------

Exemple d'application



Conformité

Conforme à la directive RoHS

Contient du plomb – Conforme selon les exceptions 6a / 6b / 6c.

Contient des substances SVHC >0,1 % m/m

Contient du plomb – Liste SVHC [REACH] au 23.01.2024.

Contient des substances de la Proposition 65



En cas d'exposition, le plomb peut être cancérigène et reprotoxique.
<https://www.P65Warnings.ca.gov/>

Ne contient pas de minerais de la guerre

Ce produit ne contient pas de substances classées comme "minerais de la guerre" telles que le tantale, l'étain, l'or ou le wolfram provenant de République démocratique du Congo ou de pays frontaliers.