

## Richtspanner 23230.0440



### Produktbeschreibung

Zum gleichzeitigen Positionieren und Spannen von Werkstücken. Der Spanner ist ein beidseitig montierbares Präzisionselement. Das werkstückangepasste Spann- und Aufnahmeteil wird am zylindrischen Träger angeschraubt. Spann- und Aufnahmeteile fertigt der Anwender nach den jeweiligen Anforderungen.

### Werkstoff

#### Griff

- Duroplast PF 31, schwarz, DIN 319

#### Spanner

- Stahl, einsatzgehärtet, brüniert, geschliffen

### Maßzeichnung

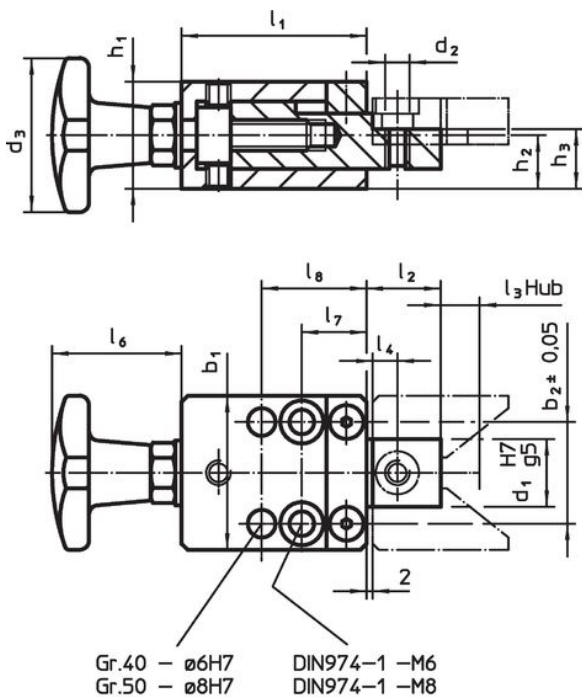


Bild 1

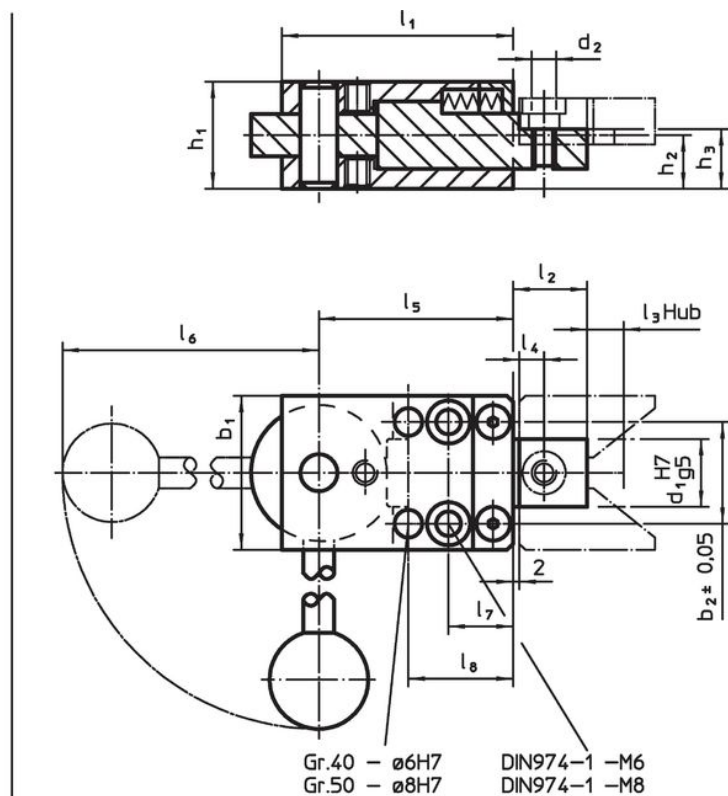
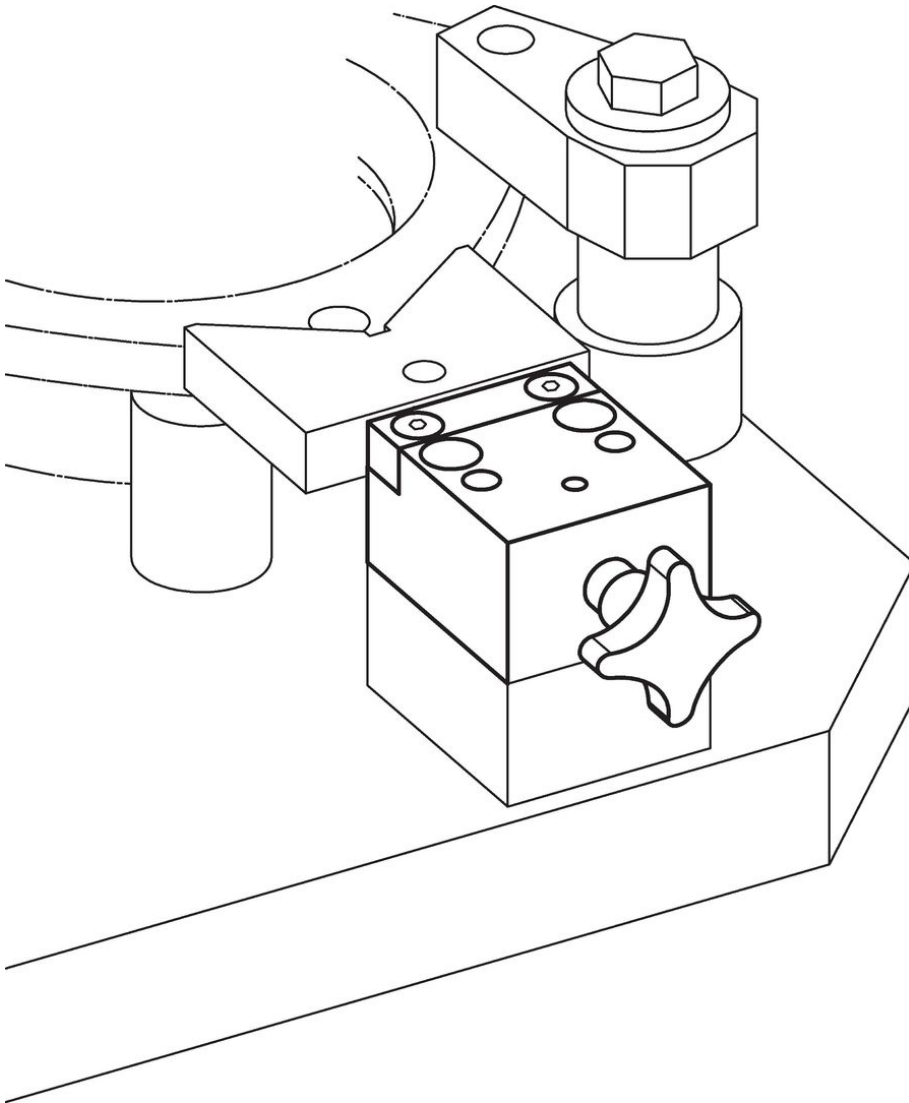


Bild 2

### Bestellinformationen

Abmessungen														[g]	Art.-Nr.		
b <sub>1</sub>	b <sub>2</sub> ±0,05	d <sub>1</sub> H7 g5	d <sub>2</sub>	h <sub>1</sub>	h <sub>2</sub>	h <sub>3</sub>	l <sub>1</sub>	l <sub>2</sub>	l <sub>3</sub>	l <sub>4</sub>	l <sub>5</sub>	l <sub>6</sub>	l <sub>7</sub>			l <sub>8</sub>	
[mm]																	
mit Spiralexzenter – Bild 2																	
40	27	18	M6	29,8	14,9	16,9	60	19	3	8	50	96	17	28	566	23230.0440	

## Anwendungsbeispiel



## Compliance

### RoHS-konform

Enthält Blei – Konform gemäß den Ausnahmen 6a / 6b / 6c.

### Enthält SVHC-Stoffe >0,1% w/w

Enthält Blei – SVHC Liste [REACH] Stand 23.01.2024.

### Enthält Proposition 65 Stoffe



Blei kann bei Exposition zu Krebs und Fortpflanzungsschäden führen.  
<https://www.P65Warnings.ca.gov/>

### Frei von Konfliktmineralien

Dieses Produkt enthält keine als "Konfliktmineralien" bezeichneten Stoffe wie Tantal, Zinn, Gold oder Wolfram aus der demokratischen Republik Kongo oder angrenzender Länder.