

## Zug- und Druckspanner

23229.0060



### Produktbeschreibung

Der Spanner dient zum einfachen und sicheren Positionieren von Werkstücken oder Bauteilen an Anschlägen und Auflagepunkten vor dem Spannvorgang, z. B. im Vorrichtungsbau. Der Zug-/Druckspanner kann beidseitig mittels Gewinde an das Werkstück angepasste Elemente wie z. B. Prismen, Druckbolzen, Pendelauflagen aufnehmen.

### Werkstoff

#### Bolzen

- Stahl, brüniert

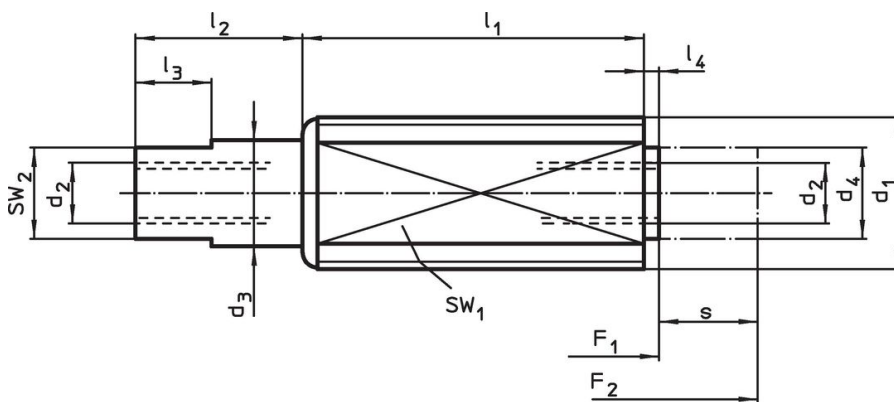
#### Hülse

- Stahl, verzinkt

#### Feder

- Rostfreier Stahl 1.4310

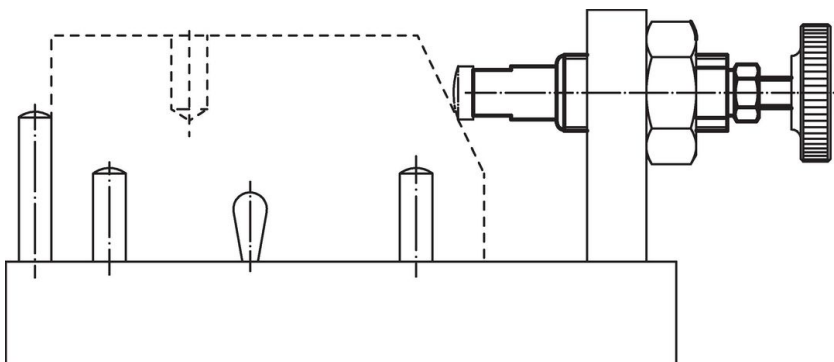
### Maßzeichnung



### Bestellinformationen

| d <sub>1</sub> | d <sub>2</sub> | Abmessungen    |                |                |                |                |                | Hub<br>s<br>~<br>[mm] | SW              |                 | Federkraft     |                | Art.-Nr. |            |
|----------------|----------------|----------------|----------------|----------------|----------------|----------------|----------------|-----------------------|-----------------|-----------------|----------------|----------------|----------|------------|
|                |                | d <sub>3</sub> | d <sub>4</sub> | l <sub>1</sub> | l <sub>2</sub> | l <sub>3</sub> | l <sub>4</sub> |                       | SW <sub>1</sub> | SW <sub>2</sub> | F <sub>1</sub> | F <sub>2</sub> |          |            |
|                |                | [mm]           |                |                |                |                |                |                       | [mm]            |                 | [N]            |                | [g]      |            |
| M18 x 1,5      | M6 x 12        | 11             | 10             | 45             | 16             | 6              | 2              | 12,5                  | 16              | 9               | 60             | 180            | 63       | 23229.0060 |

### Anwendungsbeispiel



## Compliance

### RoHS-konform

Enthält Blei – Konform gemäß den Ausnahmen 6a / 6b / 6c.

### Enthält SVHC-Stoffe >0,1% w/w

Enthält Blei – SVHC Liste [REACH] Stand 23.01.2024.

### Enthält Proposition 65 Stoffe



Blei kann bei Exposition zu Krebs und Fortpflanzungsschäden führen.

<https://www.P65Warnings.ca.gov/>

### Frei von Konfliktmineralien

Dieses Produkt enthält keine als "Konfliktmineralien" bezeichneten Stoffe wie Tantal, Zinn, Gold oder Wolfram aus der demokratischen Republik Kongo oder angrenzender Länder.