

## Zug- und Druckspanner

23229.0040



### Produktbeschreibung

Der Spanner dient zum einfachen und sicheren Positionieren von Werkstücken oder Bauteilen an Anschlägen und Auflagepunkten vor dem Spannvorgang, z. B. im Vorrichtungsbau. Der Zug-/Druckspanner kann beidseitig mittels Gewinde an das Werkstück angepasste Elemente wie z. B. Prismen, Druckbolzen, Pendelauflagen aufnehmen.

### Werkstoff

#### Bolzen

- Stahl, brüniert

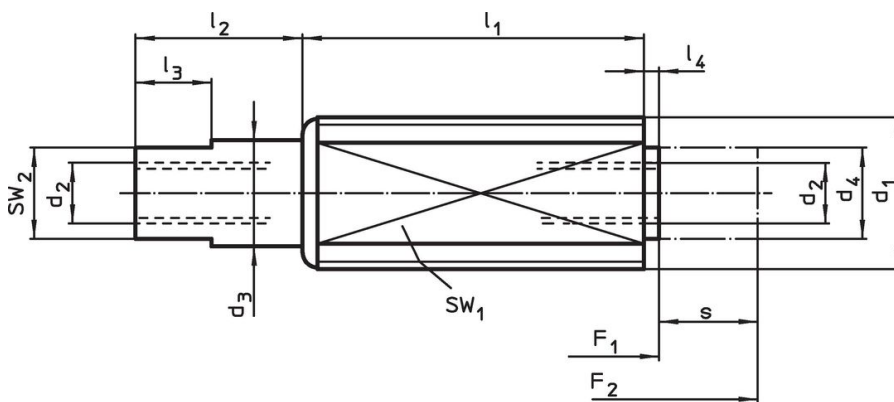
#### Hülse

- Stahl, verzinkt

#### Feder

- Rostfreier Stahl 1.4310

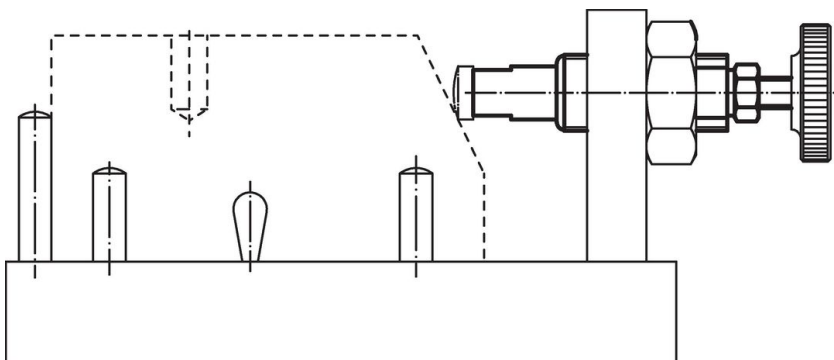
### Maßzeichnung



### Bestellinformationen

Abmessungen														Hub s ~ [mm]	SW		Federkraft		Art.-Nr.	
d <sub>1</sub>	d <sub>2</sub>	d <sub>3</sub>	d <sub>4</sub>	l <sub>1</sub>	l <sub>2</sub>	l <sub>3</sub>	l <sub>4</sub>	SW <sub>1</sub>	SW <sub>2</sub>	F <sub>1</sub>	F <sub>2</sub>	[g]								
[mm]				-1	±0,5		-0,5	[mm]		[N]										
<b>starke Federkraft</b>																				
M12	M4 x 8	7	6	18,5	7	5	1,5	10	6	20	90	9	23229.0040							

### Anwendungsbeispiel



## Compliance

### RoHS-konform

Enthält Blei – Konform gemäß den Ausnahmen 6a / 6b / 6c.

### Enthält SVHC-Stoffe >0,1% w/w

Enthält Blei – SVHC Liste [REACH] Stand 23.01.2024.

### Enthält Proposition 65 Stoffe



Blei kann bei Exposition zu Krebs und Fortpflanzungsschäden führen.

<https://www.P65Warnings.ca.gov/>

### Frei von Konfliktmineralien

Dieses Produkt enthält keine als "Konfliktmineralien" bezeichneten Stoffe wie Tantal, Zinn, Gold oder Wolfram aus der demokratischen Republik Kongo oder angrenzender Länder.