

Zug- und Druckspanner

23229.0020



Produktbeschreibung

Der Spanner dient zum einfachen und sicheren Positionieren von Werkstücken oder Bauteilen an Anschlägen und Auflagepunkten vor dem Spannvorgang, z. B. im Vorrichtungsbau. Der Zug-/Druckspanner kann beidseitig mittels Gewinde an das Werkstück angepasste Elemente wie z. B. Prismen, Druckbolzen, Pendelauflagen aufnehmen.

Werkstoff

Bolzen

- Stahl, brüniert

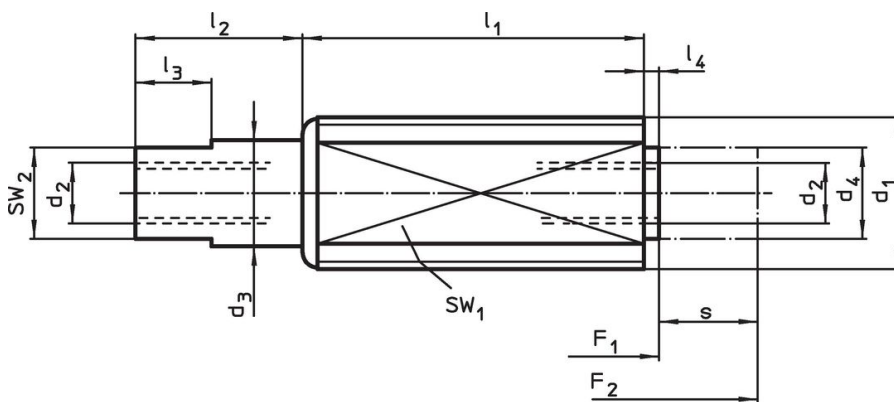
Hülse

- Stahl, verzinkt

Feder

- Rostfreier Stahl 1.4310

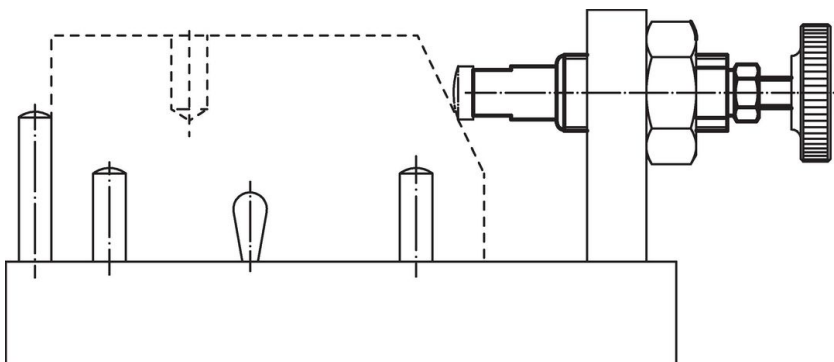
Maßzeichnung



Bestellinformationen

| Abmessungen | | | | | | | | Hub s ~ [mm] | SW | | Federkraft | | Art.-Nr. | |
|---------------------|----------------|----------------|----------------|----------------------|------------------------|----------------|------------------------|-----------------------|-----------------|-----------------|---------------------|---------------------|----------|------------|
| d ₁ | d ₂ | d ₃ | d ₄ | l ₁ -1 | l ₂ ±0,5 | l ₃ | l ₄ -0,5 | | SW ₁ | SW ₂ | F ₁ ~ | F ₂ ~ | | [g] |
| [mm] | | | | | | | | | [mm] | | [N] | | | |
| Standard-Federkraft | | | | | | | | | | | | | | |
| M12 | M4 x 8 | 7 | 6 | 11 | 4,5 | 5 | 1,5 | 3 | 10 | 6 | 10 | 45 | 5,3 | 23229.0020 |

Anwendungsbeispiel



Compliance

RoHS-konform

Enthält Blei – Konform gemäß den Ausnahmen 6a / 6b / 6c.

Enthält SVHC-Stoffe >0,1% w/w

Enthält Blei – SVHC Liste [REACH] Stand 27.06.2024.

Enthält Proposition 65 Stoffe



Blei kann bei Exposition zu Krebs und Fortpflanzungsschäden führen.

<https://www.P65Warnings.ca.gov/>

Frei von Konfliktmineralien

Dieses Produkt enthält keine als "Konfliktmineralien" bezeichneten Stoffe wie Tantal, Zinn, Gold oder Wolfram aus der demokratischen Republik Kongo oder angrenzender Länder.