

Auflageplatten

23210.0880



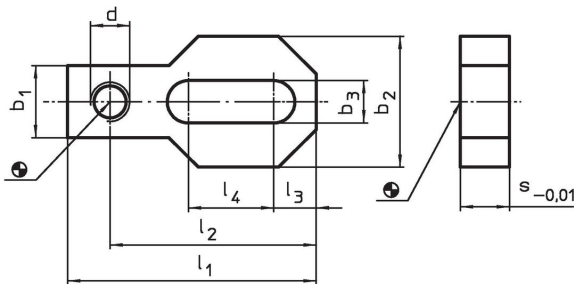
Produktbeschreibung

Auf den Auflageplatten können verschiedene Auflageelemente (z. B. Bolzen EH 22690. oder Pendelauflagen EH 22730., EH 22731. und EH 22740.) montiert werden.
Die Auflageplatte kann zwischen zwei Gewinden oder T-Nuten flexibel bewegt werden.
Geeignet für Spannmittel M 20 - M 24.

Werkstoff

- Stahl, einsatzgehärtet

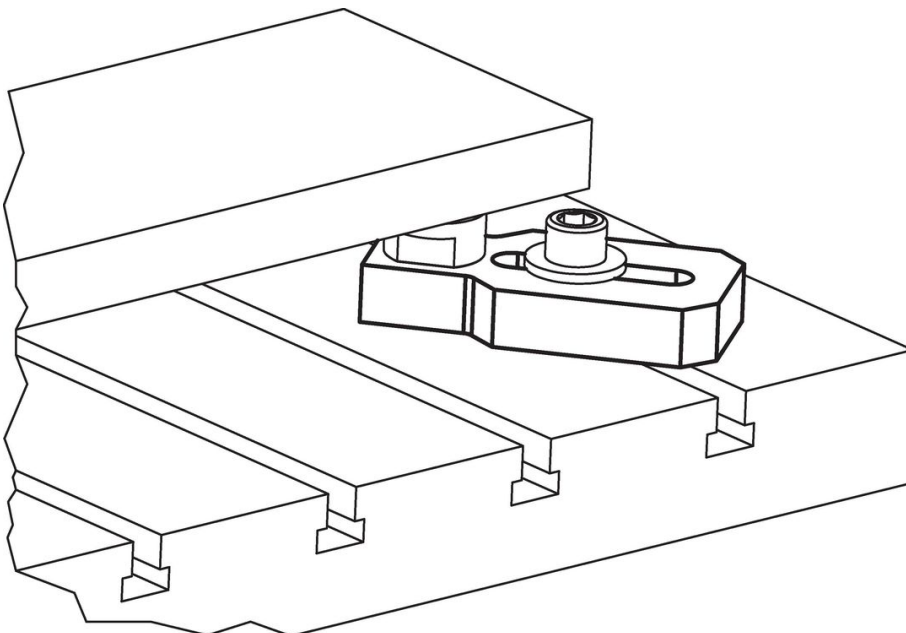
Maßzeichnung



Bestellinformationen

Abmessungen									[kg]	Art.-Nr.
d	l ₁	l ₂	l ₃	l ₄	b ₁	b ₂	b ₃	s -0,01		
[mm]										
M24	220	188	35	100	70	100	25	30	4	23210.0880

Anwendungsbeispiel



Compliance

RoHS-konform

Konform gemäß Richtlinie 2011/65/EU und Richtlinie 2015/863.

Enthält keine SVHC-Stoffe

Keine SVHC Substanzen mit mehr als 0,1% w/w enthalten – SVHC Liste Stand 23.01.2024.

Enthält keine Proposition 65 Stoffe

Keine Stoffe der Proposition 65 enthalten.

<https://www.P65Warnings.ca.gov/>

Frei von Konfliktmineralien

Dieses Produkt enthält keine als "Konfliktmineralien" bezeichneten Stoffe wie Tantal, Zinn, Gold oder Wolfram aus der demokratischen Republik Kongo oder angrenzender Länder.