

Bloccaggi compatti • con supporto

23210.0561



Descrizione prodotto

Agendo sulla vite, la ganaschia blocca il pezzo sia orizzontalmente sia con una componente verticale. Il favorevole rapporto di leva consente elevate forze di spinta. Usando i dadi per cave a T EH 23010. / EH 23020. (DIN 508), i bloccaggi possono essere adattati anche a cave di altre dimensioni.

Materiale

- Acciaio cementato, brunito e rettificato

Maggiori informazioni

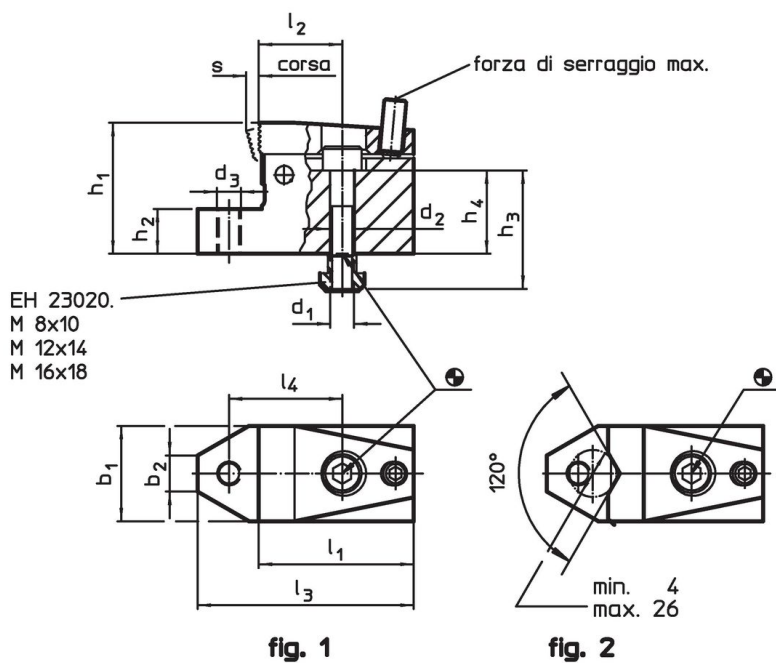
Riferimenti

La base di appoggio integrata è provvista di un foro filettato per ricevere per esempio i piedini fissi EH 22690. ed i supporti basculanti EH 22730. / EH 22740.

Altri prodotti

- Dadi per cave a T, DIN 508
- Dadi per cave a T, prolungati

Disegno



Caratteristiche

Dimen- sione cava [mm]	Dimensioni														Spinta orizzontale max. [kN]	Coppia di serraggio max. [Nm]	g	Codice
	d ₁	d ₂	d ₃	b ₁	b ₂	h ₁	h ₂ ±0,01	h ₃ ~	h ₄ ~	l ₁	l ₂	l ₃	l ₄	s				
Con ganaschia piana – Fig. 1																		
14	M12	13	M12	48	16	53	15	45	27	72	40	100	55	4	15	9	1349	23210.0561

Esempio di applicazione



Conformità

Conforme alla normativa RoHS

Contiene piombo - conforme alle eccezioni 6a / 6b / 6c.

Contiene sostanze SVHC >0,1% p/p

Contiene piombo - elenco SVHC [REACH] aggiornato al 27.06.2024.

Contiene sostanze della Proposition 65



L'esposizione al piombo può causare cancro e danni riproduttivi
<https://www.P65Warnings.ca.gov/>

Privo di minerali di conflitto

Questo prodotto non contiene sostanze designate come "minerali da conflitto" come tantalio, stagno, oro o tungsteno della Repubblica Democratica del Congo o dei paesi limitrofi.