

Bloccaggi compatti • con leva inclinata

23210.0322



Descrizione prodotto

La ganaschia preme il pezzo sia orizzontalmente sia con una componente verticale. Il profilo basso del bloccaggio consente la lavorazione di pezzi molto sottili. In combinazione con i riscontri EH 23280., questi elementi possono sostituire con successo attrezzi speciali.

Materiale

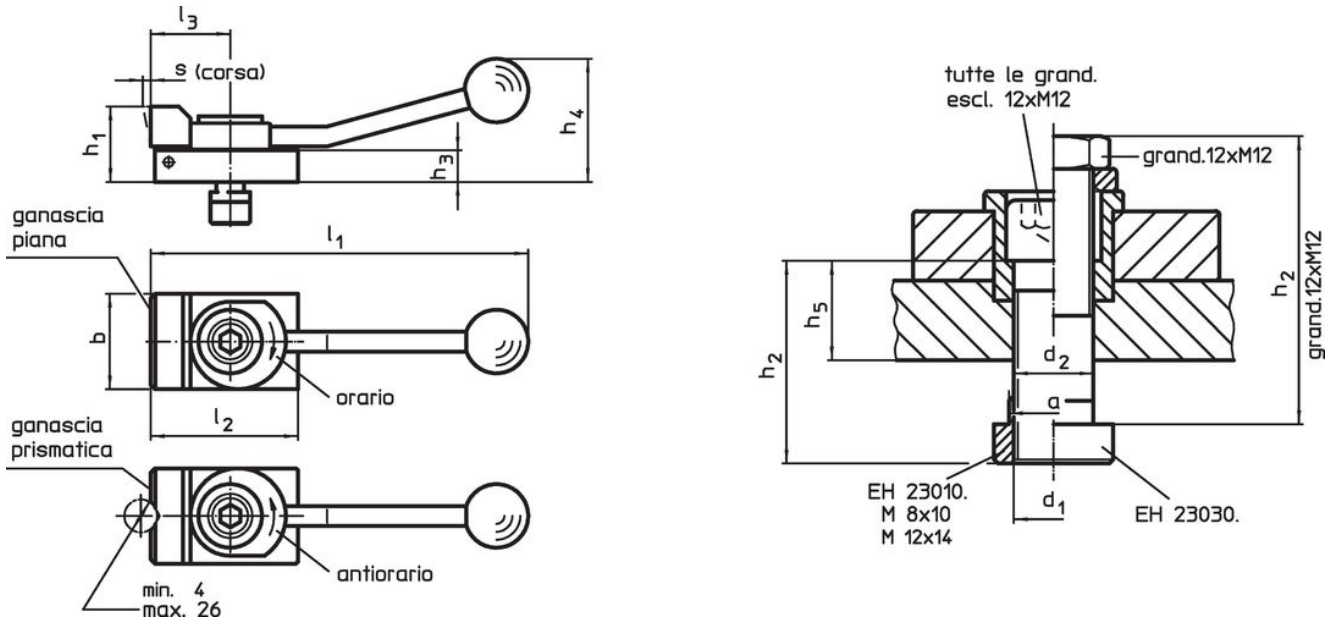
- Acciaio cementato, brunito

Maggiori informazioni

Altri prodotti

- Riscontri, cilindrici

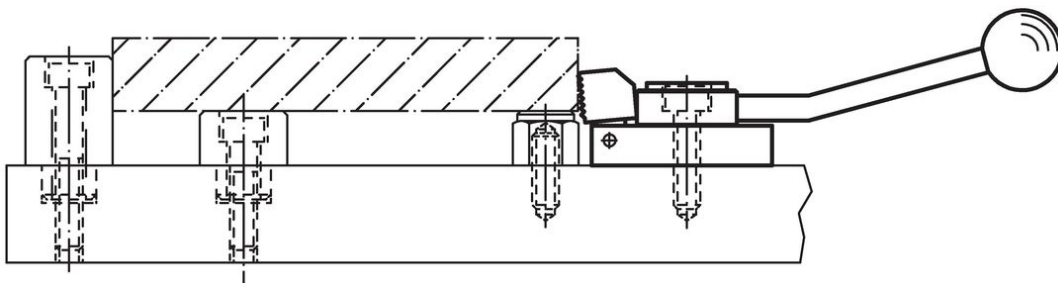
Disegno



Caratteristiche

Dimen- sione cava [mm]	Dimensioni												Spinta orizzontale max. [kN]	[g]	Codice
	d ₁	a	b	d ₂	h ₁	h ₂	h ₃	h ₄	l ₁	l ₂	l ₃	s			
Con ganaschia prismatica, bloccaggio in senso orario															
12	M12	11,6	48	12,5	38	63	16	62	190	72	40	4	7	889	23210.0322

Esempio di applicazione



Conformità

Conforme alla normativa RoHS

Contiene piombo - conforme alle eccezioni 6a / 6b / 6c.

Contiene sostanze SVHC >0,1% p/p

Contiene piombo - elenco SVHC [REACH] aggiornato al 23.01.2024.

Contiene sostanze della Proposition 65



L'esposizione al piombo può causare cancro e danni riproduttivi
<https://www.P65Warnings.ca.gov/>

Privo di minerali di conflitto

Questo prodotto non contiene sostanze designate come "minerali da conflitto" come tantalio, stagno, oro o tungsteno della Repubblica Democratica del Congo o dei paesi limitrofi.