

## Bloccaggi compatti • con leva inclinata

23210.0106



No Photo available

### Descrizione prodotto

La ganaschia preme il pezzo sia orizzontalmente sia con una componente verticale. Il profilo basso del bloccaggio consente la lavorazione di pezzi molto sottili. In combinazione con i riscontri EH 23280., questi elementi possono sostituire con successo attrezzi speciali.

### Materiale

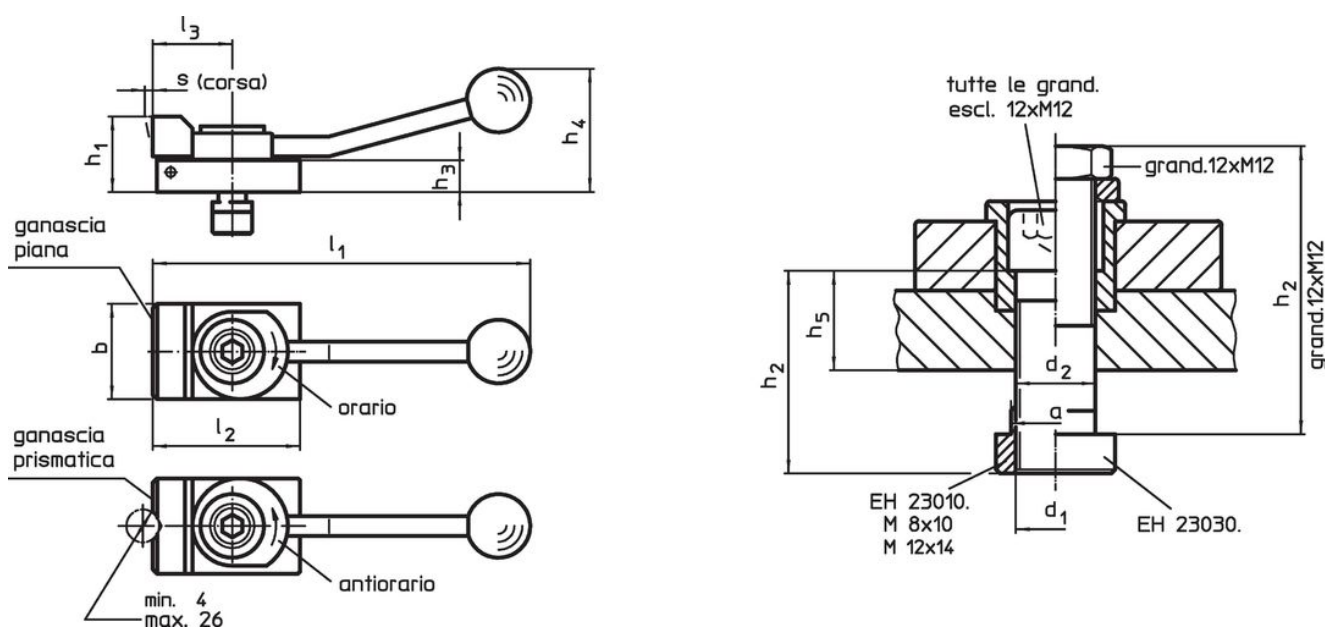
- Acciaio cementato, brunito

### Maggiori informazioni

### Altri prodotti

- Riscontri, cilindrici

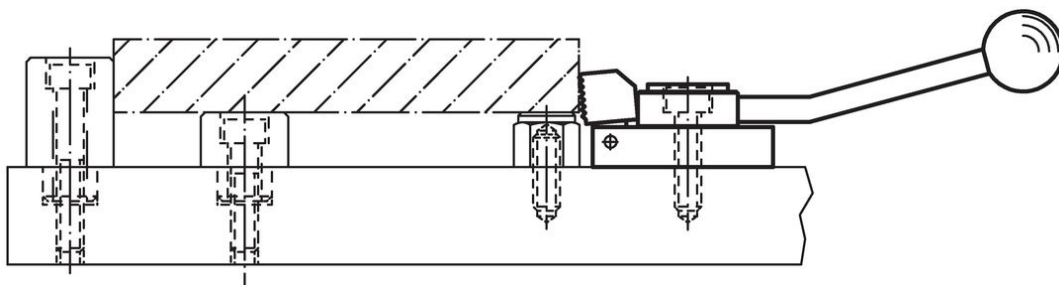
### Disegno



### Caratteristiche

| Dimen-<br>sione<br>cava<br>[mm]                          | Dimensioni     |     |    |                |                |                |                |                |                |                |                |                |   | Spinta<br>orizzontale<br>max.<br>[kN] | g   | Codice     |
|--|----------------|-----|----|----------------|----------------|----------------|----------------|----------------|----------------|----------------|----------------|----------------|---|---------------------------------------|-----|------------|
|  | d <sub>1</sub> | a   | b  | d <sub>2</sub> | h <sub>1</sub> | h <sub>2</sub> | h <sub>3</sub> | h <sub>4</sub> | h <sub>5</sub> | l <sub>1</sub> | l <sub>2</sub> | l <sub>3</sub> | s |                                       |     |            |
| Con ganaschia prismatica, bloccaggio in senso antiorario |                |     |    |                |                |                |                |                |                |                |                |                |   |                                       |     |            |
| 10   | M8             | 9,6 | 32 | 8,4            | 20             | 30             | 8              | 40             | 12,6           | 132            | 50             | 32             | 3 | 3,5                                   | 263 | 23210.0106 |

### Esempio di applicazione



## Conformità

### Conforme alla normativa RoHS

Contiene piombo - conforme alle eccezioni 6a / 6b / 6c.

### Contiene sostanze SVHC >0,1% p/p

Contiene piombo - elenco SVHC [REACH] aggiornato al 23.01.2024.

### Contiene sostanze della Proposition 65



L'esposizione al piombo può causare cancro e danni riproduttivi  
<https://www.P65Warnings.ca.gov/>

### Privo di minerali di conflitto

Questo prodotto non contiene sostanze designate come "minerali da conflitto" come tantalio, stagno, oro o tungsteno della Repubblica Democratica del Congo o dei paesi limitrofi.